

Accouplement compensateur angulaire GU3 en A, série CG1

R413000278

Accouplements
compensateurs
angulaires

2024-04-04

Raccords flexibles AVENTICS



Données techniques

Secteur

Industrie

Taille du filetage

M10x1,25

Matériau

Matériau boîtiers

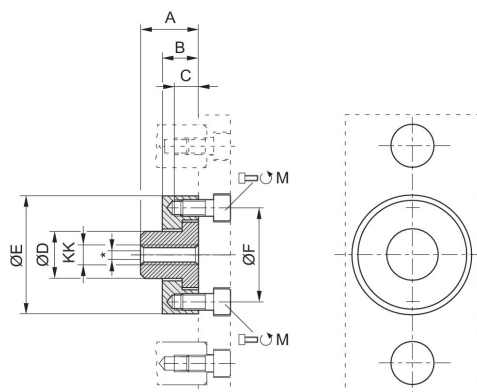
Acier inoxydable

Matériau vis

Acier, chromé

Référence

R413000278



Accouplement compensateur angulaire GU3 en Accouplements compensateurs angulaires A, série CG1

R413000278

2024-04-04

KK	Référence	Ø	M	A	B	C	ØD	ØE	ØF
M10x1,25	R413000279	32	2x M6x12	22	14	8	18	45	36
M20x1,5	R413000282	80/100	4x M6x14	32	14	9.5	30	60	51