

Acoplamiento de compensación GU3, forma A, serie CG1

R413000277

Acoplamientos
de
compensación

2024-04-04

Acoplamientos flexibles AVENTICS



Datos técnicos

Sector

Industria

Tamaño de rosca

M8

Material

Material carcasa

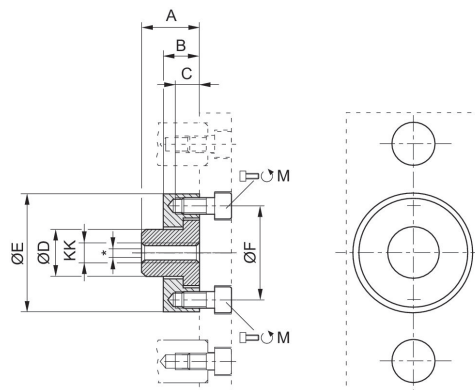
Acero inoxidable

Material de los tornillos

Acero, cromado

N° de material

R413000277



Acoplamiento de compensación GU3, forma A, serie CG1

Acoplamientos
de
compensación

R413000277

2024-04-04

KK	N° de material	Ø	M	A	B	C	ØD	ØE	ØF
M10x1,25	R413000279	32	2x M6x12	22	14	8	18	45	36
M20x1,5	R413000282	80/100	4x M6x14	32	14	9.5	30	60	51