

# Acoplamento de compensação GU3 forma A, série CG1

R413000277

Acoplamentos de compensação

2024-04-04

## AVENTICS Acoplamentos flexíveis



### Dados técnicos

Setor

Indústria

Tamanho da rosca

M8

### Material

Material de caixa

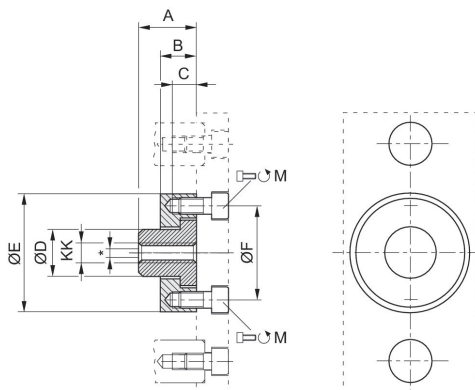
Aço inoxidável

Material de parafusos

Aço, cromado

N° de material

R413000277



# Acoplamento de compensação GU3 forma A, série CG1

R413000277

Acoplamentos  
de  
compensação

2024-04-04

KK	N° de material	Ø	M	A	B	C	ØD	ØE	ØF
M10x1,25	R413000279	32	2x M6x12	22	14	8	18	45	36
M20x1,5	R413000282	80/100	4x M6x14	32	14	9.5	30	60	51