

形成Aフレキシブルカップリング GU3、シリーズ CG1

R413000277

補正カップ
リング

2024-04-04

AVENTICS 柔軟なカップリング



技術データ

ブランチ

スレッドサイズ

産業

M8

材質

材質 ハウジング

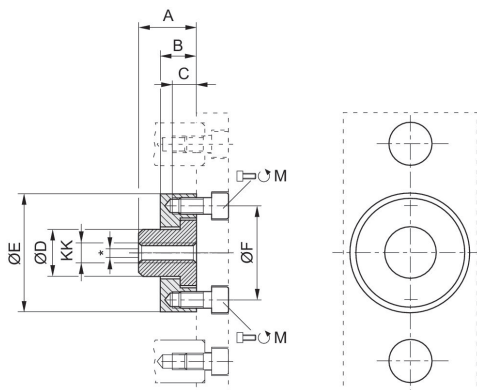
材質 ねじ

マテリアル番号

ステンレススチール

スチール, クロムメッキ

R413000277



形成Aフレキシブルカップリング GU3、シリーズ CG1

補正カップ
リング

R413000277

2024-04-04

KK	マテリアル 番号	Ø	M	A	B	C	ØD	ØE	ØF
M10x1,25	R413000279	32	2x M6x12	22	14	8	18	45	36
M20x1,5	R413000282	80/100	4x M6x14	32	14	9.5	30	60	51