

Giunto di compensazione GU3 forma A, serie CG1

R413000277

Giunti di compensazione

2024-04-04

Giunti flessibili AVENTICS



Dati tecnici

Settore

Industria

Grandezza filettatura

M8

Materiale

Materiale corpo

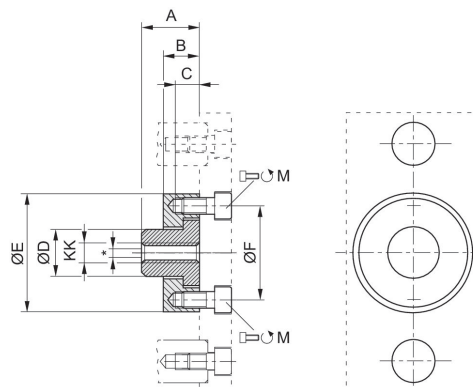
Acciaio inox

Materiale viti

Acciaio, cromato

Codice

R413000277



Giunto di compensazione GU3 forma A, serie CG1

R413000277

Giunti di compensazione

2024-04-04

KK	Codice	Ø	M	A	B	C	ØD	ØE	ØF
M10x1,25	R413000279	32	2x M6x12	22	14	8	18	45	36
M20x1,5	R413000282	80/100	4x M6x14	32	14	9.5	30	60	51