

# Accouplement compensateur angulaire GU3 en A, série CG1

R413000277

Accouplements compensateurs angulaires

2024-04-04

## Raccords flexibles AVENTICS



## Données techniques

Secteur

Industrie

Taille du filetage

M8

## Matériau

Matériau boîtiers

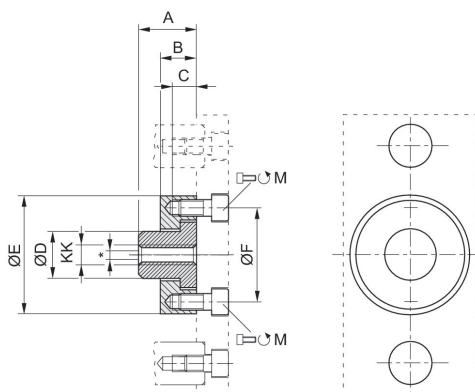
Acier inoxydable

Matériau vis

Acier, chromé

Référence

R413000277



# Accouplement compensateur angulaire GU3 en Accouplements compensateurs angulaires A, série CG1

R413000277

2024-04-04

KK	Référence	Ø	M	A	B	C	ØD	ØE	ØF
M10x1,25	R413000279	32	2x M6x12	22	14	8	18	45	36
M20x1,5	R413000282	80/100	4x M6x14	32	14	9.5	30	60	51