

# Ausgleichskupplung GU3 Form A, Serie C01

R413000277

2024-04-04

## AVENTICS Ausgleichskupplungen



### Technische Daten

Branche

Industrie

Gewindegröße

M8

### Werkstoff

Werkstoff Gehäuse

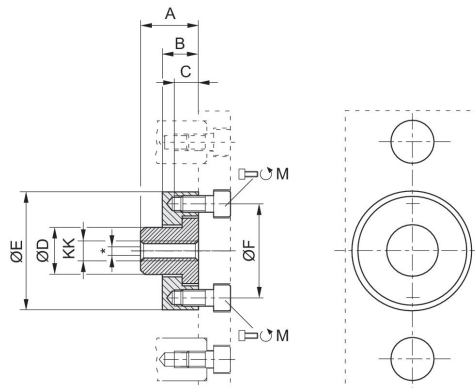
Nichtrostender Stahl

Werkstoff Schrauben

Stahl, verchromt

Materialnummer

R413000277



# Ausgleichskupplung GU3 Form A, Serie C01

R413000277

2024-04-04

KK	Material- nummer	Ø	M	A	B	C	ØD	ØE	ØF
M10x1,25	R413000279	32	2x M6x12	22	14	8	18	45	36
M20x1,5	R413000282	80/100	4x M6x14	32	14	9.5	30	60	51