

# Acoplamento de compensação GU3 forma C, série CG1

R413000276

Acoplamentos  
de  
compensação

2024-04-04

## AVENTICS Acoplamentos flexíveis



## Dados técnicos

Setor

Indústria

Tamanho da rosca

M6

## Material

Material de caixa

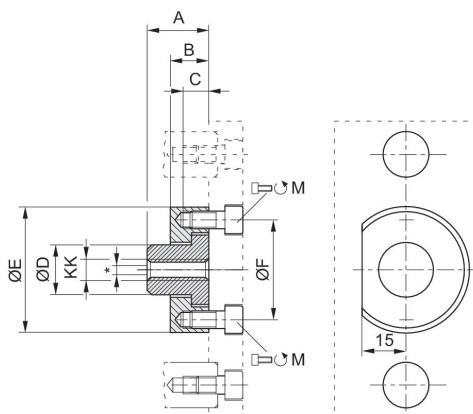
Aço inoxidável

Material de parafusos

Aço, cromado

N° de material

R413000276



\* Compensação radial 1,0 ... 2,5 mm

# Acoplamento de compensação GU3 forma C, série CG1

R413000276

Acoplamentos  
de  
compensação

2024-04-04

KK	N° de material	Ø	M	A	B	C	D	ØE	ØF
M6	R413000276	12/16	2x M4x10	18	7	7	10	22	15
M12x1,25	R413000280	40	2x M6x12	22	14	8	18	45	36
M16x1,5	R413000281	50/63	4x M6x14	26	14	8	24	54	45