

形成Cフレキシブルカップリング GU3、シリーズCG1

R413000276

補正カップ
リング

2024-04-04

AVENTICS 柔軟なカップリング



技術データ

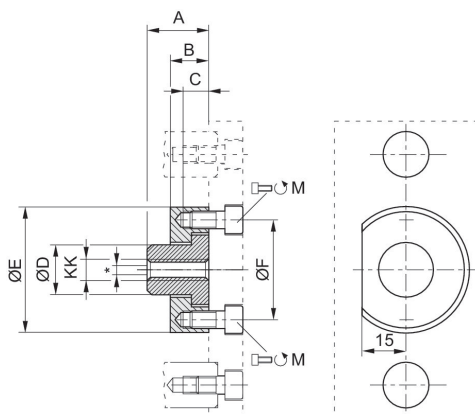
ブランチ
スレッドサイズ

産業
M6

材質

材質 ハウジング
材質 ねじ
マテリアル番号

ステンレススチール
スチール, クロムメッキ
R413000276



* 1.0 ... 2.5 mm の半径方向の補正

形成Cフレキシブルカップリング GU3、シリーズ CG1

R413000276

補正カップ
リング

2024-04-04

KK	マテリアル番号	Ø	M	A	B	C	D	ØE	ØF
M6	R413000276	12/16	2x M4x10	18	7	7	10	22	15
M12x1,25	R413000280	40	2x M6x12	22	14	8	18	45	36
M16x1,5	R413000281	50/63	4x M6x14	26	14	8	24	54	45