

Accouplement compensateur angulaire GU3 en C, série CG1

Accouplements compensateurs angulaires

R413000276

2024-04-04

Raccords flexibles AVENTICS



Données techniques

Secteur

Industrie

Taille du filetage

M6

Matériau

Matériau boîtiers

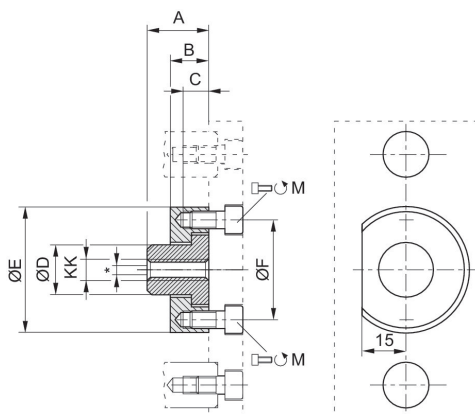
Acier inoxydable

Matériau vis

Acier, chromé

Référence

R413000276



* Compensation radiale de 1,0 ... 2,5 mm

Accouplement compensateur angulaire GU3 en C, série CG1

Accouplements
compensateurs
angulaires

R413000276

2024-04-04

KK	Référence	Ø	M	A	B	C	D	ØE	ØF
M6	R413000276	12/16	2x M4x10	18	7	7	10	22	15
M12x1,25	R413000280	40	2x M6x12	22	14	8	18	45	36
M16x1,5	R413000281	50/63	4x M6x14	26	14	8	24	54	45