

# Buskoppler Serie AES

R412088225

AVENTICS  
Feldbusmodule  
der Serie  
AES

2023-08-31

## AVENTICS Feldbusmodule der Serie AES

Die Feldbus-Anbindung der AVENTICS Serie AES kann in alle feldbuskompatiblen AVENTICS Ventilsysteme integriert oder auch als Stand-Alone-Lösung konfiguriert werden. AES verbindet Ihr AVENTICS Ventilsystem mit allen relevanten Feldbus-Protokollen, bietet die Integration von E/A-Modulen und ermöglicht eine optimierte, dezentralisierte Sensorverkabelung. Die Integration des digitalen Zwillings ermöglicht es Benutzern, IIoT-fähig zu sein und AES-Serie zu verwenden, um ihre Interoperabilitäts Herausforderungen zu lösen.



## Technische Daten

Branche	Industrie
Ausführung	Buskoppler
Typ	Generation 2
Feldbus Protokoll	EtherCAT
E/A fähig	mit E/A Funktionalität
Anzahl Anschlüsse E/A	512 Ausgänge/512 Eingänge
Spannungsversorgungsstecker IN Typ	Stecker
Spannungsversorgungsstecker IN Größe	M12x1
Spannungsversorgungsstecker IN Anzahl Pole	4-polig
Spannungsversorgungsstecker IN Codierung	A-codiert
Feldbus-Design	D-Design
Umgebungstemperatur min.	-10 °C
Umgebungstemperatur max.	60 °C
Anzahl der Magnetspulen max.	128
Anzahl der Ventilpositionen max.	64
Betriebsspannung Elektronik	24 V DC
Spannungstoleranz Elektronik	-25% / +25%
Stromaufnahme Elektronik	0.1 A
Betriebsspannung Aktoren	24 V DC

# Buskoppler Serie AES

R412088225

AVENTICS  
Feldbusmodule  
der Serie  
AES

2023-08-31

Summenstrom für Ventile	4 A
Schutzart	IP65
Zykluszeit bei 256 bit	< 1 ms
Spannung Logik / Aktorik	galvanisch getrennt
Diagnose	Systemfehler Unterspannung
E/A-Modul Erweiterung max.	10
Störaussendung nach Norm	EN 61000-6-4
Störfestigkeit nach Norm	EN 61000-6-2
Kommunikationsanschluss Typ	Buchse
Kommunikationsanschluss, Gewindegröße	M12x1
Kommunikationsanschluss, Anzahl Pole	4-polig
Kommunikationsanschluss, Codierung	D-codiert
Kommunikationsanschluss 2	Buchse
Kommunikationsanschluss 2	M12x1
Kommunikationsanschluss 2	4-polig
Kommunikationsanschluss 2	D-codiert
Gewicht	0.175 kg

## Werkstoff

Werkstoff Gehäuse	Polyamid glasfaserverstärkt
Materialnummer	R412088225

## Technische Informationen

Belegungspläne zum Produkt finden Sie in der Betriebsanleitung oder kontaktieren Sie das nächstgelegene AVENTICS Vertriebszentrum.

Spannungs- und Kurzschlussüberwachung per LED.

Der Buskoppler kann bei der zyklischen Datenübertragung 512 Bits Eingangsdaten an die Steuerung senden und 512 Bits Ausgangsdaten von der Steuerung empfangen.

Lieferumfang: inkl. Befestigungsschrauben 3x

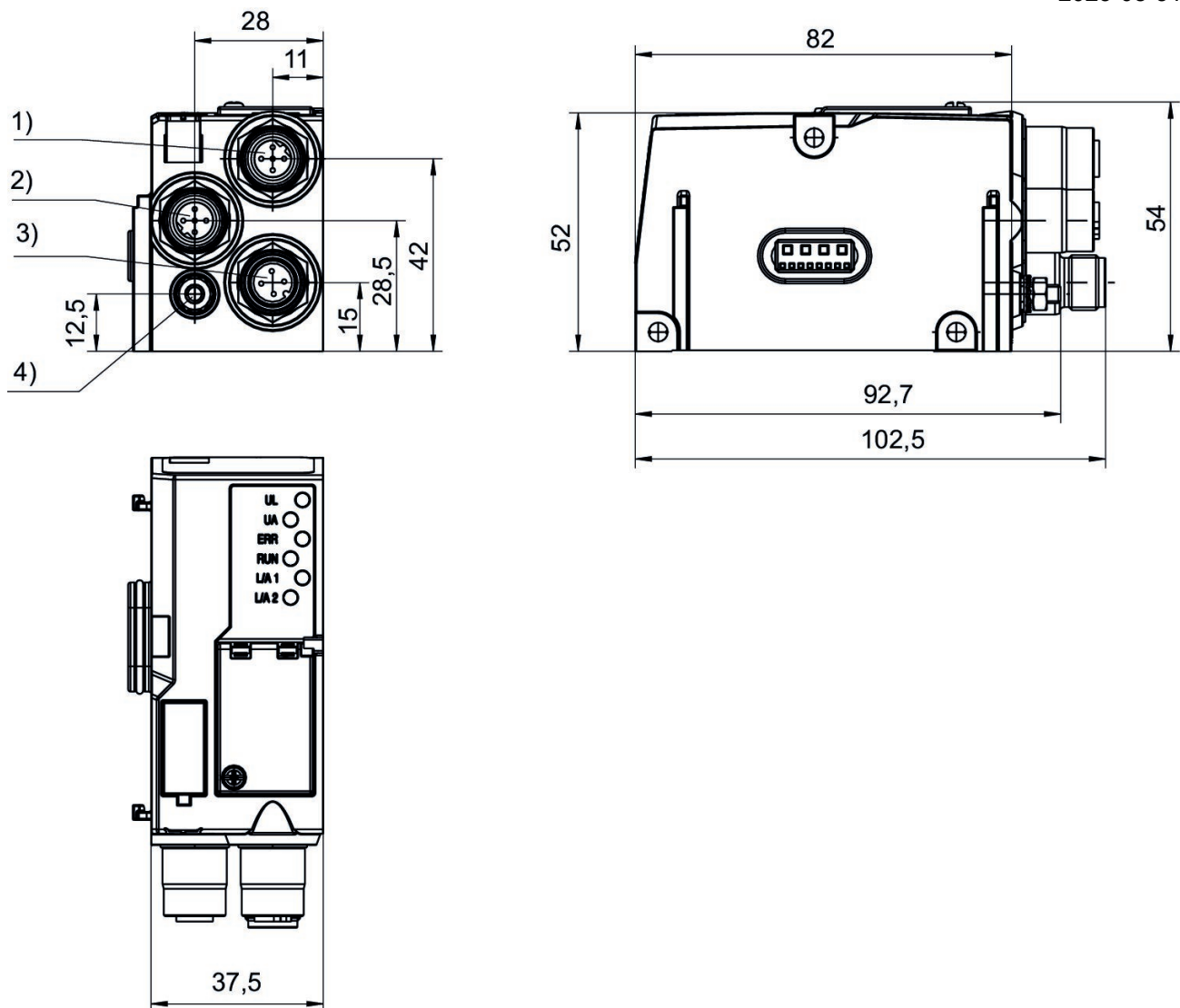
# Buskoppler Serie AES

R412088225

AVENTICS  
Feldbusmodule  
der Serie  
AES

2023-08-31

## Abmessungen



1) Anschluss Feldbus 2) Anschluss Feldbus 3) Spannungsversorgung 4) Funktionserde