

A conexão de barramento AVENTICS série AES pode ser integrada a todos os sistemas de válvulas AVENTICS compatíveis com barramento, ou também pode ser configurada como solução autônoma. O AES conecta o sistema de válvulas AVENTICS a todos os protocolos de barramento relevantes e proporciona a integração de módulos de E/S, além de permitir ligação dos fios descentralizadas de sensores de forma otimizada. A integração do gêmeo digital permite que os usuários fiquem prontos para IIoT e usem o AES para resolver seus desafios de interoperabilidade.



## Dados técnicos

Setor	Indústria
Modelo	Acoplador de bus
Tipo	Generation 2
	Aviso: suporta MRP e IRT (RT_CLASS 3)
Protocolo de bus de campo	PROFINET IO
E/A apto	com funcionalidade E/S
Conexão I/O	512 entradas / 512 saídas
Conector de alimentação de tensão IN	Conector
Conector de alimentação de tensão IN	M12x1
Conector de alimentação de tensão IN	De 4 pinos
Conector de alimentação de tensão IN	Código A
Design bus de campo	Design D
Temperatura ambiente mín.	-10 °C
Temperatura ambiente máx.	60 °C
Anzahl der Magnetspulen máx.	128
Número de posições de válvula máx.	64
Tensão de operação da eletrônica	24 V CC
Tolerância de tensão Eletrônica	-25% / +25%
Consumo de corrente eletrônica	0.1 A
Tensão de operação dos atuadores	24 V CC

corrente residual para válvulas	4 A
Tipo de proteção	IP65
Tempo de ciclo com 256 bits	< 1 ms
Tensão lógica/atuador	separado galvanicamente
Diagnóstico	Erro de sistema Subtensão
Extensão de módulo I/O máx.	10
Emissão de interferência conforme norma	EN 61000-6-4
Resistência à interferência conforme norma	EN 61000-6-2
Conexão de comunicação Tipo	Tomada
Conexão de comunicação, Tamanho da rosca	M12x1
Conexão de comunicação, Número de polos	De 4 pinos
Conexão de comunicação, Codificação	Código D
Conexão de comunicação 2	Tomada
Conexão de comunicação 2	M12x1
Conexão de comunicação 2	De 4 pinos
Conexão de comunicação 2	Código D
Peso	0.175 kg

## Material

Material de caixa	Poliamida com reforço de fibra de vidro
N° de material	R412088223

## Informações técnicas

Veja planos de ocupação para o produto nas instruções de serviço, ou entre em contato com seu revendedor AVENTICS mais próximo.

Monitoração de tensão e de curto-circuito por LED.

Durante a transmissão de dados cíclica o acoplador de bus pode enviar 512 bits de dados de entrada ao comando e receber 512 bits de dados de saída do mesmo.

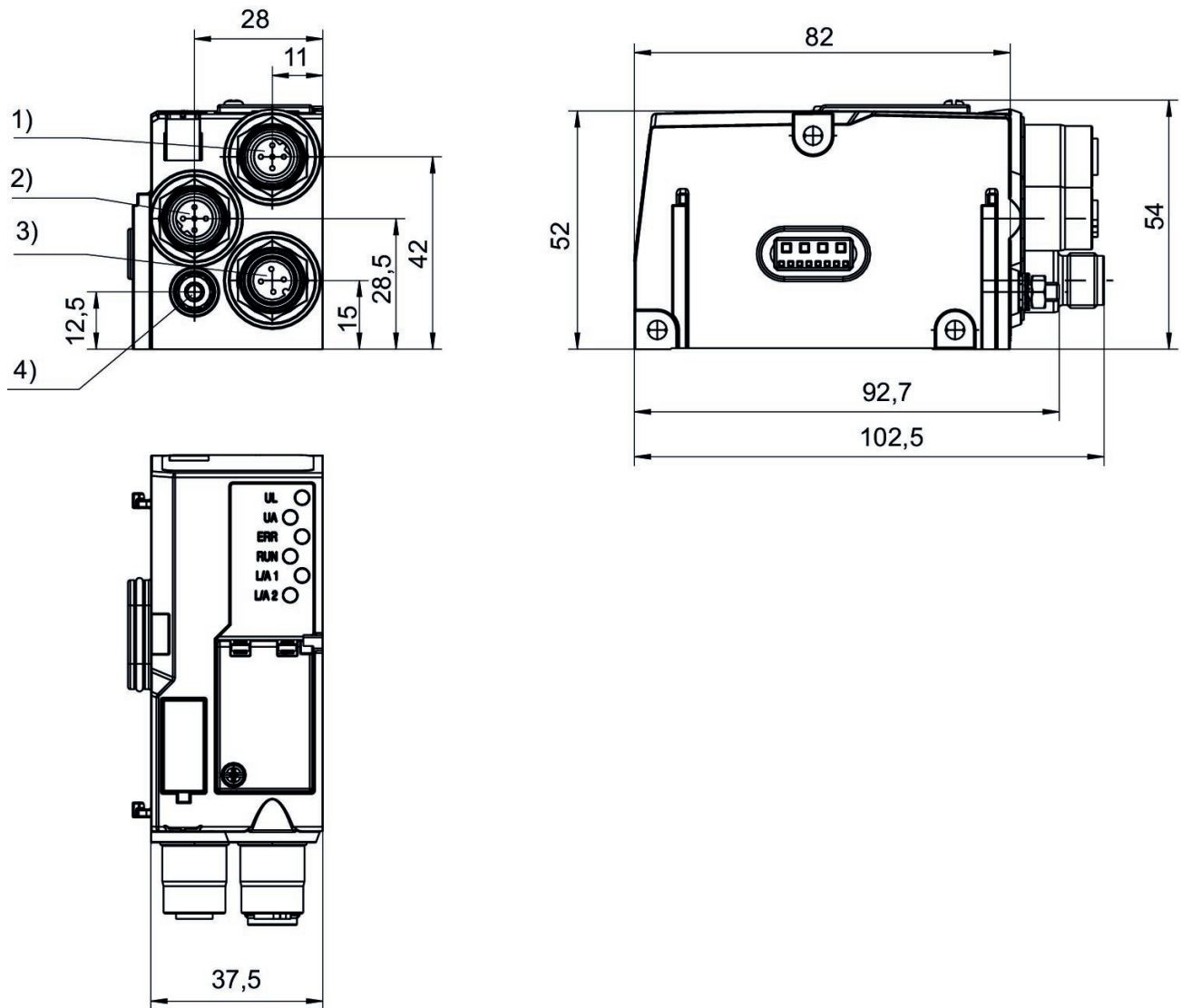
Lote de fornecimento: Inclusive com parafusos de fixação 3x

# Acoplamento de bus Série AES

2023-08-31

R412088223

## Dimensões



1) Conexão de bus de campo 2) Conexão de bus de campo 3) Alimentação de tensão 4) Terra funcional