

Sensor de punto de rocío de la presión serie DS2

El sensor de punto de rocío a presión DS2 de Aventics es un instrumento altamente fiable y preciso diseñado para medir la temperatura del punto de rocío en sistemas de aire comprimido. Este sensor desempeña un papel crucial para garantizar la calidad del aire dentro de los sistemas neumáticos al detectar el contenido de la humedad. Al proporcionar datos precisos y en tiempo real, el DS2 ayuda a prevenir problemas relacionados con la humedad, como la corrosión, la congelación y el mal funcionamiento de los equipos. Su diseño compacto y su fácil integración en los sistemas existentes lo convierten en la opción ideal para mantener el rendimiento óptimo y la longevidad de los componentes neumáticos. El Aventics DS2 es esencial para aplicaciones que requieren normas estrictas de calidad del aire, ayudando a mejorar la eficiencia general del sistema y la calidad del producto.



Datos técnicos

Sector	Industria
Rango de medición del punto de rocío a presión	-20 ... +50 °Ctd
Rango de medición de temperatura	-20 ...+70 °C
Precisión	±1 °C a +50 ... -20 °C Td ±2 °C a -20 ... -50 °C Td ± 3 °C at - 50 ... - 80 °Ctd
Precisión del sensor de temperatura	-20 ... +50 °C ±1,5 °C
Presión de funcionamiento mín.	-1 bar
Presión de funcionamiento máx.	50 bar
Tensión de servicio	24 V DC 10-36 V DC
Tipo de protección	IP66
Certificados	EMV según DIN EN 61326-1 UL (Underwriters Laboratories)
Temperatura ambiente mín.	-40 °C
Temperatura ambiente máx.	80 °C
Temperatura del medio mín.	-20 °C
Temperatura del medio máx.	70 °C
Advertencia	ideal 0...50 °C
Conexión eléctrica tipo	Enchufe

Sensor de punto de rocío de la presión serie

DS2

R412029179

Serie DS2

2025-08-11

Attacco elettrico tamaño	M12
Conexión eléctrica número de polos	de 5 polos
Attacco elettrico codificación	Codificado A
Consumo de potencia máx.	5 W
Señal de salida	Modbus-RTU Interface (RS 485) IO-Link
Peso	0.197 kg

Material

Material carcasa	Acero inoxidable
Nº de material	R412029179

Información técnica

El punto de condensación de presión se debe situar como mínimo 15 °C por debajo de la temperatura ambiental y del medio, y debe ser como máx. de 3 °C .

El contenido de aceite del aire comprimido debe permanecer constante durante toda la vida útil.

Utilice solo aceites permitidos por AVENTICS. Encontrará más información en el documento "Información técnica" (disponible en el <https://www.emerson.com/en-us/support>).

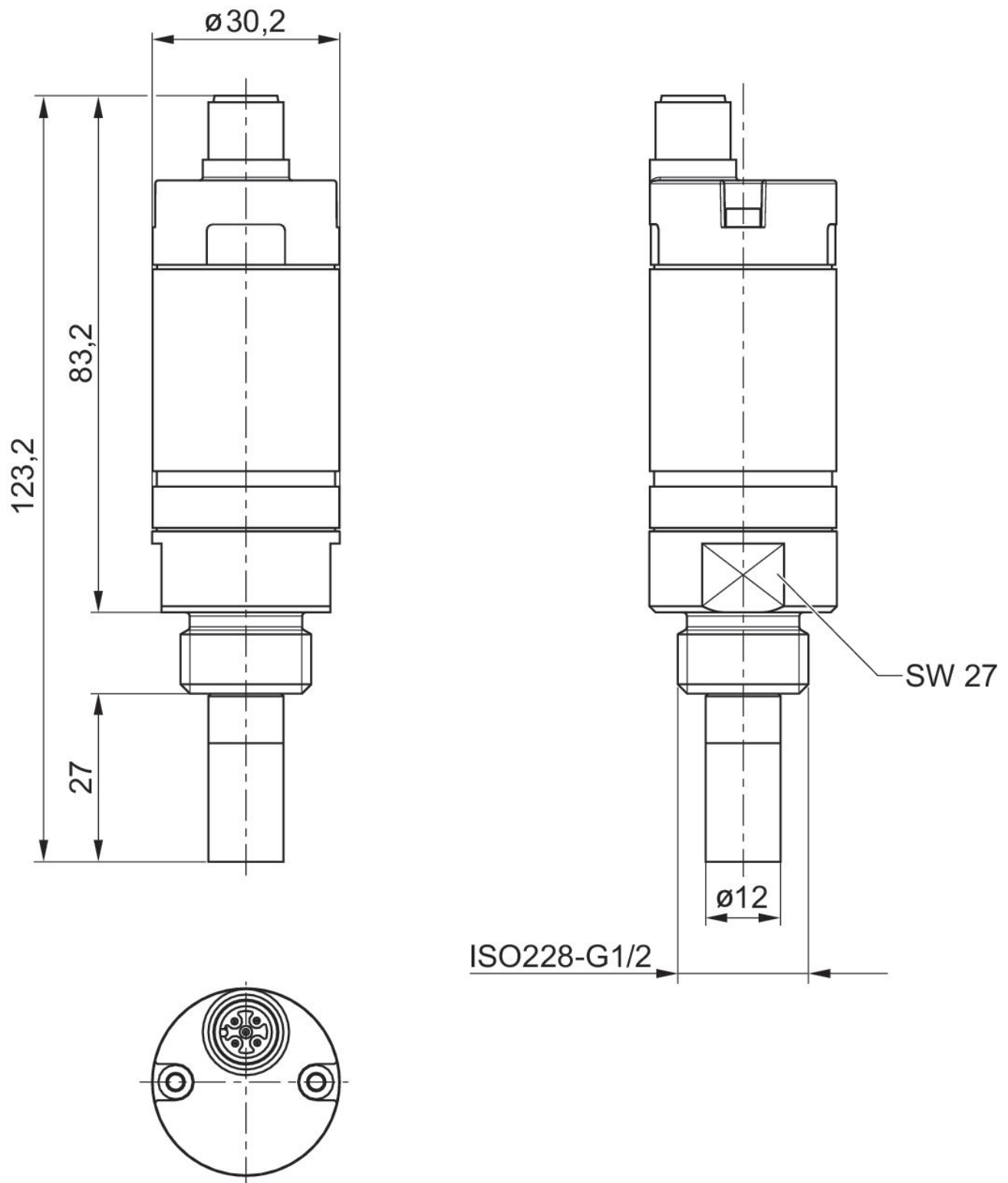
Sensor de punto de rocío de la presión serie DS2

R412029179

Serie DS2

2025-08-11

Dimensiones



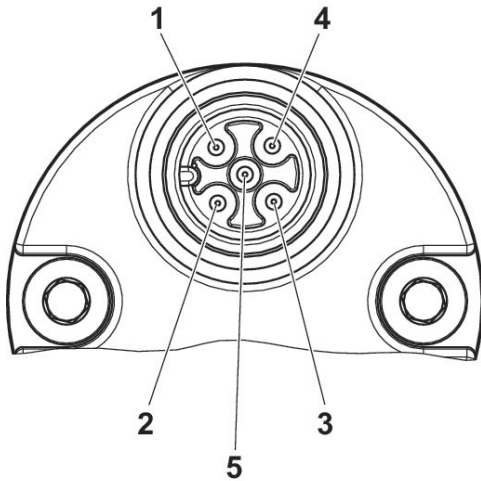
Sensor de punto de rocío de la presión serie DS2

R412029179

Serie DS2

2025-08-11

Ocupación de pines



hembrilla M12 de 5 polos

Pin	Ocupación
1	+VB
2	RS 485 (A)
3	-VB (GND)
4	IO-Link COM 2 1.1
5	RS 485 (B)