

Sensore del punto di rugiada Serie DS2

Il sensore punto del punto di rugiada Aventics DS2 è uno strumento estremamente affidabile e preciso progettato per misurare la temperatura del punto di rugiada nei sistemi ad aria compressa. Il sensore svolge un ruolo fondamentale nel garantire la qualità dell'aria negli impianti pneumatici, rilevando il contenuto di umidità. Con i dati accurati e in tempo reale che fornisce, il sensore DS2 aiuta a prevenire problemi legati all'umidità come corrosione, congelamento e malfunzionamento delle apparecchiature. Il design compatto e la facile integrazione nei sistemi già installati fanno di questo sensore la scelta ideale per garantire prestazioni ottimali e longevità dei componenti pneumatici. Aventics DS2 è essenziale per le applicazioni che richiedono standard di qualità dell'aria rigorosi, contribuendo a migliorare l'efficienza complessiva del sistema e la qualità dei prodotti.



Dati tecnici

Settore	Industria
Campo di misura del punto di rugiada in pressione	-20 ... +50 °Ctd
Campo di misurazione della temperatura	-20 ... +70 °C
Precisione	±1 °C a +50 ... -20 °Ctd ±2 °C a -20 ... -50 °Ctd ± 3 °C at - 50 ... - 80 °Ctd
Precisione sensore temperatura	-20 ... +50 °C ±1,5 °C
Pressione di esercizio min.	-1 bar
Pressione di esercizio max	50 bar
Tensione di esercizio	24 V DC 10-36 V DC
Tipo di protezione	IP66
Certificati	EMV secondo DIN EN 61326-1 UL (Underwriters Laboratories)
Temperatura ambiente min.	-40 °C
Temperatura ambiente max.	80 °C
Temperatura del fluido min.	-20 °C
Temperatura del fluido max.	70 °C
Nota	ideal 0...50 °C

Sensore del punto di rugiada Serie DS2

R412029179

Serie DS2

2026-02-26

Attacco elettrico tipo	Connettore
Attacco elettrico taglia	M12
Conexión eléctrica numero poli	a 5 poli
Attacco elettrico codifica	Con codifica A
Assorbimento di potenza max.	5 W
Segnale in uscita	Modbus-RTU Interface (RS 485) IO-Link
Peso	0.197 kg

Materiale

Materiale corpo	Acciaio inox
Codice	R412029179

Informazioni tecniche

Il punto di rugiada in pressione deve essere inferiore alla temperatura ambiente e a quella del fluido di almeno 15 °C e non superare il valore di 3 °C .

Il contenuto di olio dell'aria compressa deve rimanere costante per tutta la durata.

Utilizzare esclusivamente oli omologati da AVENTICS. Per maggiori informazioni consultare il documento "Informazioni tecniche" (disponibile nel <https://www.emerson.com/en-us/support>).

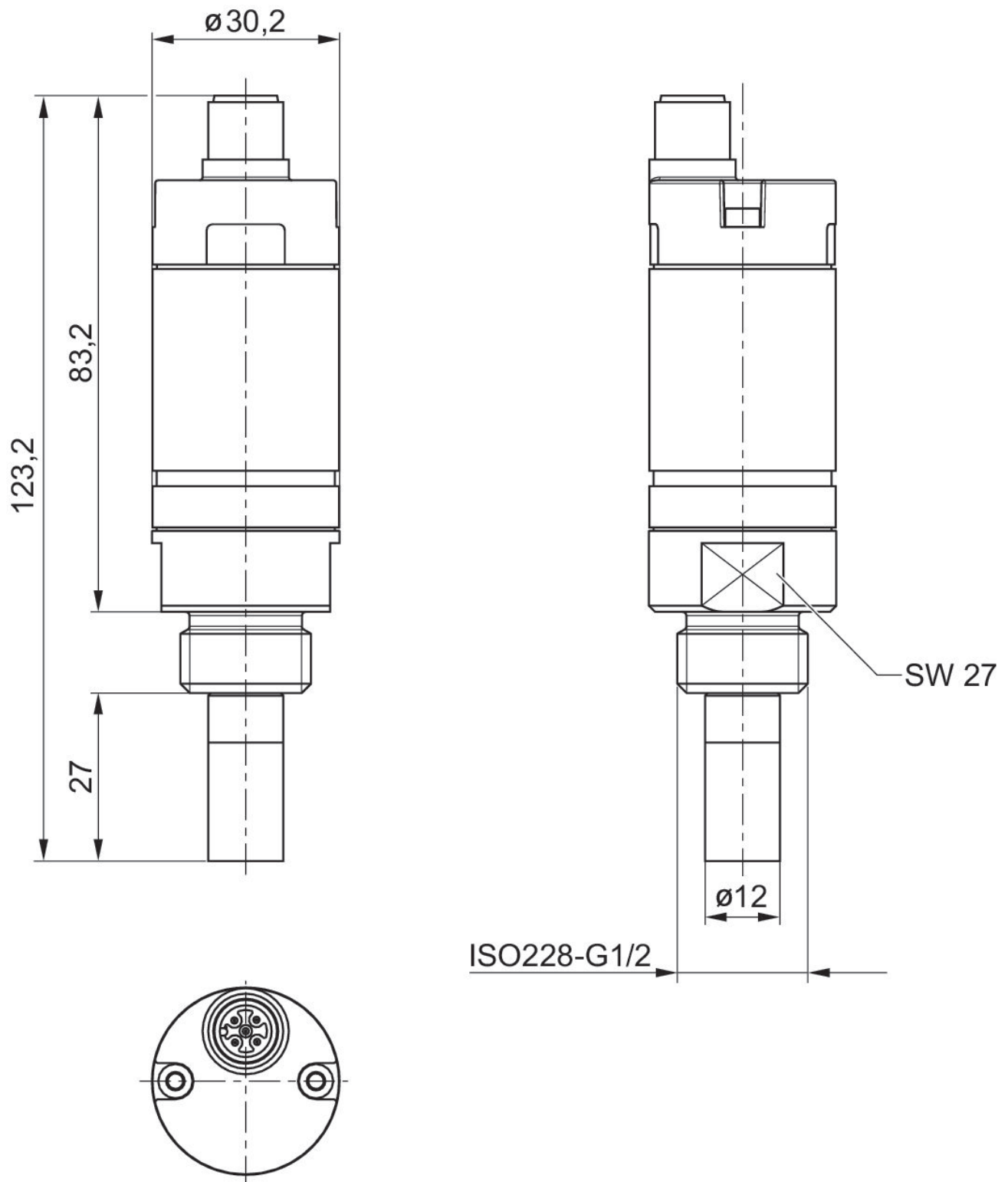
Sensore del punto di rugiada Serie DS2

R412029179

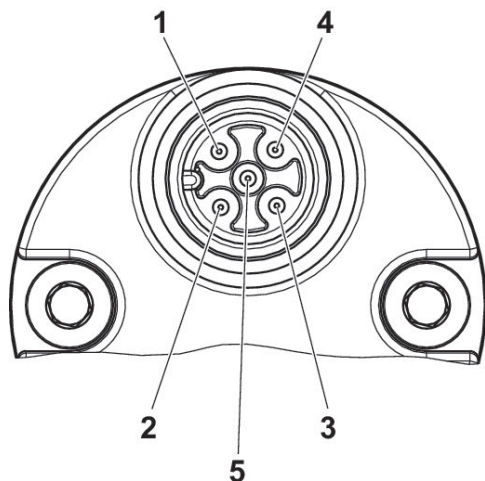
Serie DS2

2026-02-26

Dimensioni



Occupazione pin



boccola M12 a 5 poli

Pin	Occupazione
1	+VB
2	RS 485 (A)
3	-VB (GND)
4	IO-Link COM 2 1.1
5	RS 485 (B)