

- Ideal for all types of compressed air dryers with different measuring ranges such as -80...+20°Ctd or -20...+50°Ctd
- Condensation-resistant sensor element
- Long-term stability and drift-resistant
- Gas-independent measurement, also suitable for other, non-corrosive gases
- Fast adjustment time, especially in the event of moisture ingress
- Protection class IP 65
- Analog output 4...20 mA and Modbus RTU (RS 485) interface
- Modbus TCP PoE (Ethernet)
- Measured values available in various units, pressure dew point [°Ctd], temperature [°C], rel. humidity [%rh], abs. humidity [g/m<sup>3</sup>], degree of humidity [g/kg], moisture content V/V [ppmV/V], water vapor partial pressure [hPa], atmospheric dew point [°Ctd.atm]



## Series DS1 Pressure Dew Point Sensor

With the DS1, you are making the right choice for maximum precision in dew point measurements. Our sensor offers a wide spectrum are of measuring ranges that are perfectly matched to the needs of different compressed air dryers. With the DS1, you are also able to determine the dew point in your maintenance unit and identify if moisture is leaking into your application. Rely on our DS1 for accurate results in every situation.

## 技術データ

ブランチ

測定範囲

精度

作動圧力 (最小)

作動圧力の最大値

作動電圧

保護タイプ

証明書

最少周囲温度

最高周囲温度

最小の媒体温度

最大の媒体温度

指示

ディスプレイ

産業

-20 ... +50 °Ctd

± 1°C at + 50 ... - 20 °Ctd

± 2°C at - 20 ... - 50 °Ctd

± 3 °C at - 50 ... - 80 °Ctd

-1 bar

50 bar

24 V DC

10-30 V DC

IP65

EMV in according with DIN EN 61326-1

-40 °C

80 °C

-20 °C

70 °C

ideal 0...50 °C

TFT 1.8"

# Dew point sensor DS1

R412029132

シリーズ  
DS1

2024-10-17

---

表示	- 20 ... 50 °C
電気接続 タイプ	2x ソケット
電気接続 サイズ	M12
電気接続 極数	5極
PC ポート	Modbus-RTU Interface (RS 485)
出力信号	4 ... 20 mA = - 20 ... 50 °Ctd
負担	< 500
重量	0.408 kg

## 材質

材質 ハウジング	ポリアミド グラスファイバー補強 (PA 66 GF)
マテリアル番号	R412029132

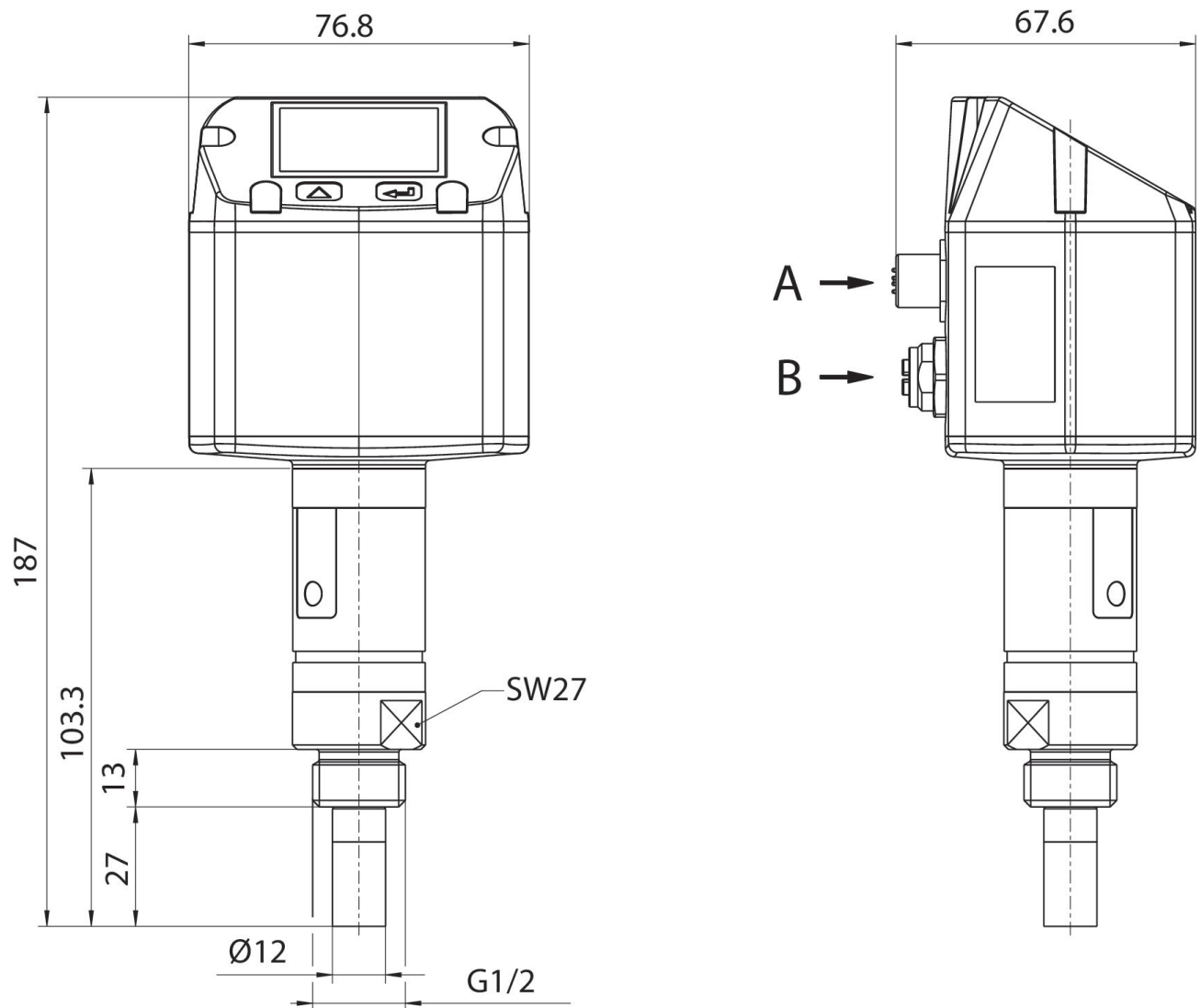
# Dew point sensor DS1

R412029132

シリーズ  
DS1

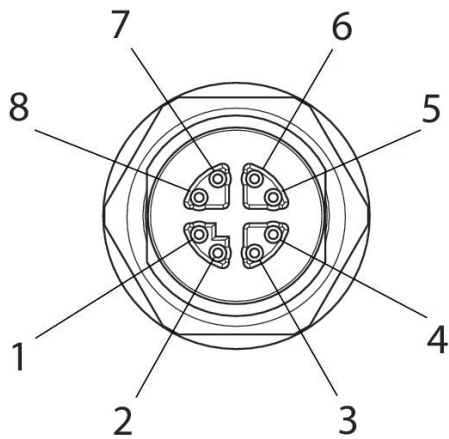
2024-10-17

## 寸法



M12 ソケット 5 極  
B) M12 ソケット B、8 極

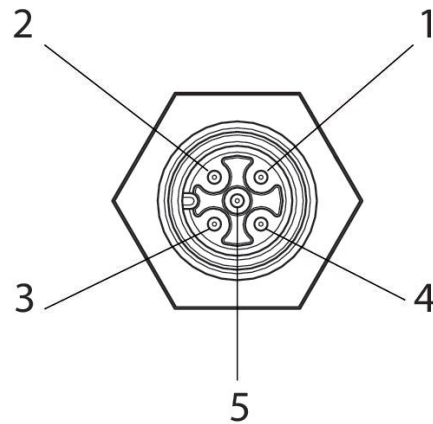
## M12 ソケットB、8 極



### ピン割り当て

ピン	被覆
1	OG-WH
2	OG
3	GN-WH
4	GN
5	BN-WH
6	BN
7	BU-WH
8	BU

## M12 ソケット 5 極



### ピン割り当て

ピン	被覆
1	+VB
2	RS 485 (A)
3	-VB (GND)
4	RS 485 (B)
5	I+ (4 ... 20 mA)