

- Ideal für alle Arten Drucklufttrocknern mit verschiedenen Messbereichen wie -80... +20°Ctd oder -20...+50°Ctd
- Betauungsunempfindliches Sensorelement
- Langzeitstabilität und driftresistent
- Gasunabhängige Messung, auch für andere, nicht korrosive Gase geeignet
- Schnelle Angleichzeit, insbesondere bei Feuchteinbruch
- Schutzklasse IP 65
- Analogausgang 4...20 mA und Modbus RTU (RS 485) Schnittstelle
- Modbus TCP PoE (Ethernet)
- Messwerte in verschiedenen Einheiten verfügbar, Drucktaupunkt [°Ctd], Temperatur [°C], rel. Feuchte [%rF], abs. Feuchte [g/m³], Feuchtegrad [g/kg], Feuchteanteil V/V [ppmV/V], Wasserdampfpartialdruck [hPa], Atmosphärischer Taupunkt [°Ctd.atm]



Serie DS1 Drucktaupunktsensor

Mit dem DS1 treffen Sie die richtige Wahl für höchste Präzision bei Taupunktmessungen. Unser Sensor bietet eine breite Palette von Messbereichen, die perfekt auf die Bedürfnisse der verschiedenen Drucklufttrockner abgestimmt sind. Mit dem DS1 können Sie den Taupunkt in Ihrer Wartungseinheit bestimmen und feststellen, ob Feuchtigkeit in Ihre Applikation eindringt. Verlassen Sie sich auf unseren DS1 für genaue Ergebnisse in jeder Situation.

Technische Daten

Branche	Industrie
Messbereich	-20 ... +50 °Ctd
Genauigkeit	± 1 °C bei + 50 ... - 20 °Ctd ± 2 °C bei - 20 ... - 50 °Ctd ± 3 °C bei - 50 ... - 80 °Ctd
Betriebsdruck min.	-1 bar
Betriebsdruck max.	50 bar
Betriebsspannung	24 V DC 10-30 V DC
Schutzart	IP65
Zertifikate	EMV nach DIN EN61326-1
Umgebungstemperatur min.	-40 °C
Umgebungstemperatur max.	80 °C
Mediumstemperatur min.	-20 °C
Mediumstemperatur max.	70 °C
Hinweis	ideal 0...50 °C

Taupunktsensor DS1

R412029132

Serie DS1

2024-10-17

Display	TFT 1.8"
Anzeige	- 20 ... 50 °C
Elektrischer Anschluss Typ	2x Buchse
Elektrischer Anschluss Größe	M12
Elektrischer Anschluss Anzahl Pole	5-polig
PC Anschluss	Modbus-RTU Interface (RS 485)
Ausgangssignal	4 ... 20 mA = - 20 ... 50 °Ctd
Bürde für Analogausgang	< 500
Gewicht	0.408 kg

Werkstoff

Werkstoff Gehäuse	Polyamid glasfaserverstärkt (PA 66 GF)
Materialnummer	R412029132

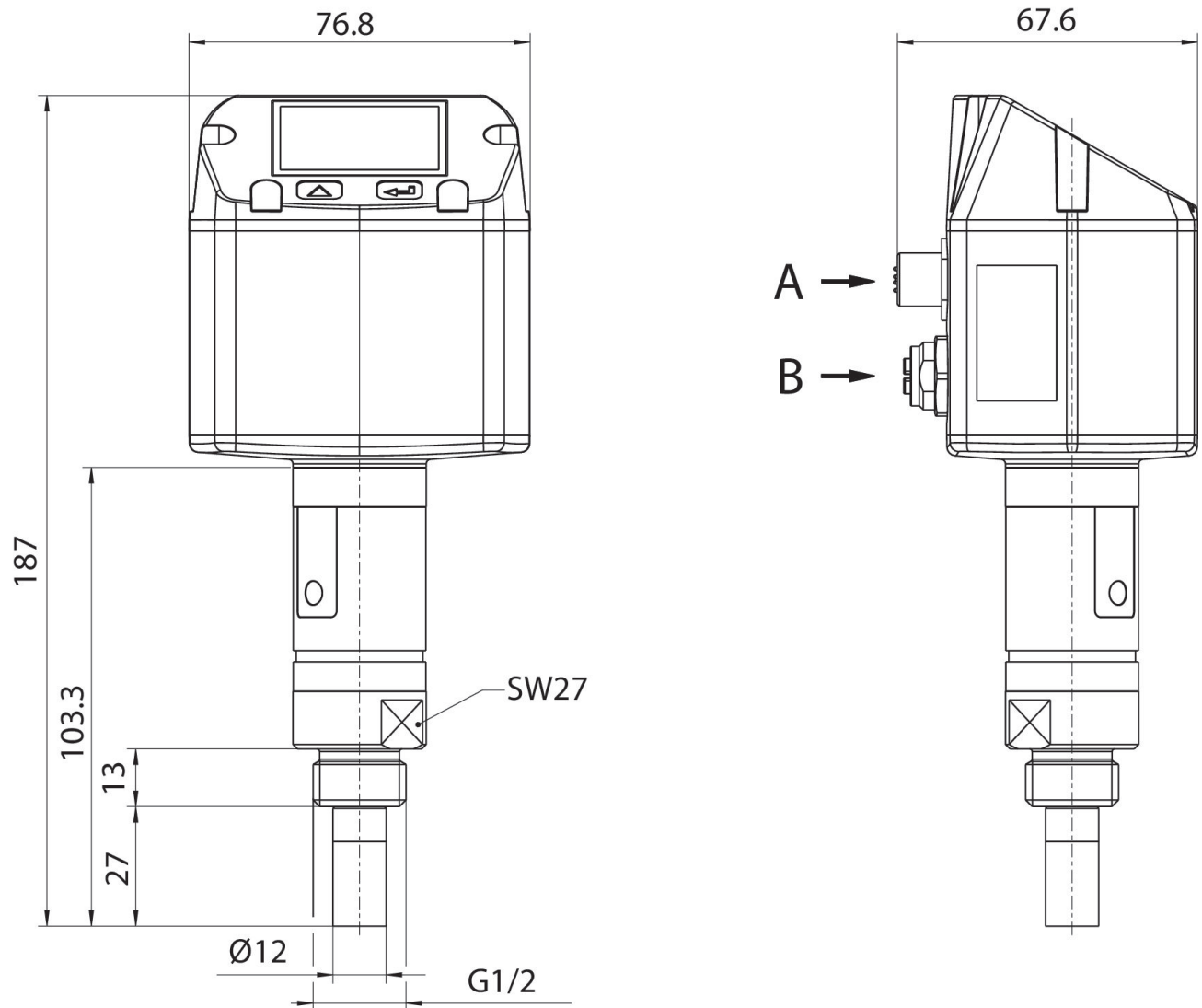
Taupunktsensor DS1

R412029132

Serie DS1

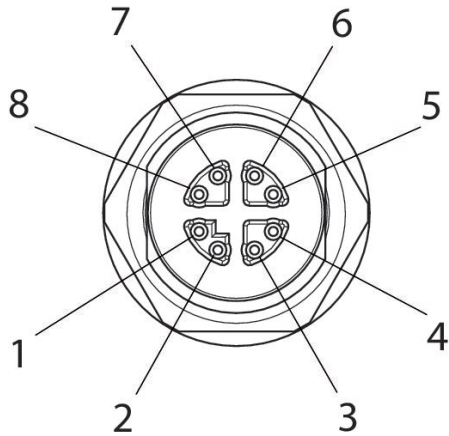
2024-10-17

Abmessungen



- A) M12 Buchse 5-polig
- B) M12 Buchse, 8-polig

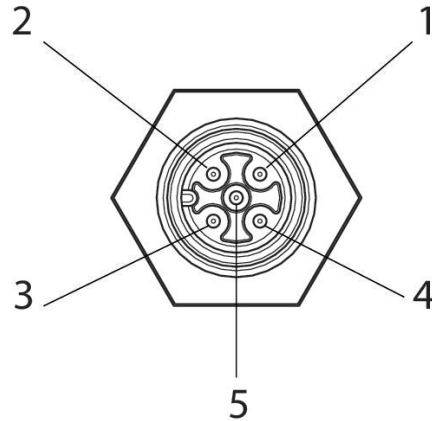
M12 Buchse, 8-polig



Pin-Belegung

Pin	Belegung
1	OG-WH
2	OG
3	GN-WH
4	GN
5	BN-WH
6	BN
7	BU-WH
8	BU

M12 Buchse 5-polig



Pin-Belegung

Pin	Belegung
1	+VB
2	RS 485 (A)
3	-VB (GND)
4	RS 485 (B)
5	I+ (4 ... 20 mA)