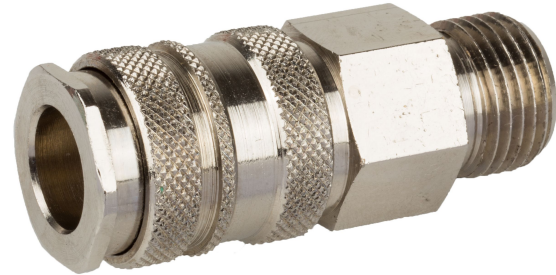


Acoplamientos AVENTICS serie CP1

Los acoplamientos seguros AVENTICS serie CP1 que utilizan acoplamiento a presión son robustos, seguros y se adaptan a dos perfiles de conexión diferentes: el perfil EURO y el perfil ARO.



Datos técnicos

Sector	Industria
Orificio D	NW 7,8
Orificio G	G 1/2
Tipo de conexión de aire comprimido	rosca exterior
Anchura nominal NW	7.8 mm
Caudal nominal Qn	2300 l/min
Presión de funcionamiento mín.	0 bar
Presión de funcionamiento máx.	16 bar
Temperatura ambiente mín.	-10 °C
Temperatura ambiente máx.	90 °C
Temperatura del medio mín.	-10 °C
Temperatura del medio máx.	90 °C
Fluido	Aire comprimido
Unidad de suministro	1 Unidades
Peso por unidad	0.095 kg
Material carcasa	Latón
Superficie Carcasa	niquelado
Material casquillo de desbloqueo	Latón
Superficie casquillo de desbloqueo	niquelado

Acoplamiento de cierre, Serie CP1

R412028912

Serie CP1

2024-06-04

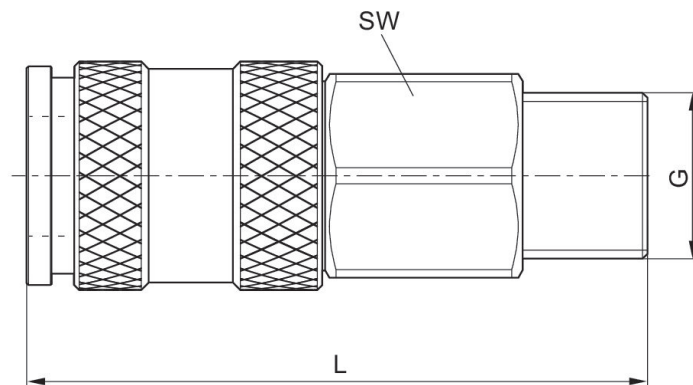
Material juntas
Material orificio
Superficie orificio

Caucho de acrilnitrilo butadieno
Latón
niquelado
R412028912

Información técnica

Los enchufes de acoplamiento se adaptan a los acoplamientos con NW7,2 tanto con el NW7,2 (latón) como con el NW7,8 (acero). También pueden ser adecuados los conectores con el perfil ARO.

Dimensiones



N° de material	Orificio G	Anchura nominal NW	L	SW
1823376034	G 1/4	7,8 mm	56	19
1823376035	G 3/8	7,8 mm	56	19
R412028912	G 1/2	7,8 mm	50	22