

ロックカップリング, シリーズ CP1

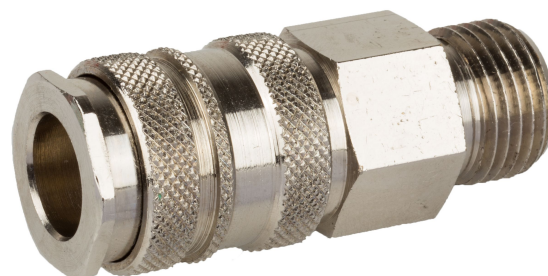
R412028912

シリーズ
CP1

2024-06-04

AVENTICS CP1 シリーズ カップリング

AVENTICS CP1 シリーズのシングルスナップオンカップリングを使用した安全なカップリングは、堅牢かつ安全で、2つの異なるプラグインプロファイル (EURO プロファイルと ARO プロファイル) に適合します。



技術データ

ブランチ	産業
ポート D	NW 7,8
ポート G	G 1/2
圧縮空気接続タイプ	雄ねじ
定格幅 NW	7.8 mm
定格吐出 Qn	2300 l/min
作動圧力 (最小)	0 bar
作動圧力の最大値	16 bar
最少周囲温度	-10 °C
最高周囲温度	90 °C
最小の媒体温度	-10 °C
最大の媒体温度	90 °C
中間	圧縮空気
納品ユニット	1 個
1 個あたりの重量	0.095 kg
材質 ハウジング	真鍮
表面 ハウジング	ニッケルメッキ
材質 ロック解除用スリーブ	真鍮
表面 ロック解除用スリーブ	ニッケルメッキ

ロックカップリング, シリーズ CP1

R412028912

シリーズ
CP1

2024-06-04

材質 ガスケット

アクリルニトリル・ブタディエンゴム

材質 ポート

真鍮

表面 ポート

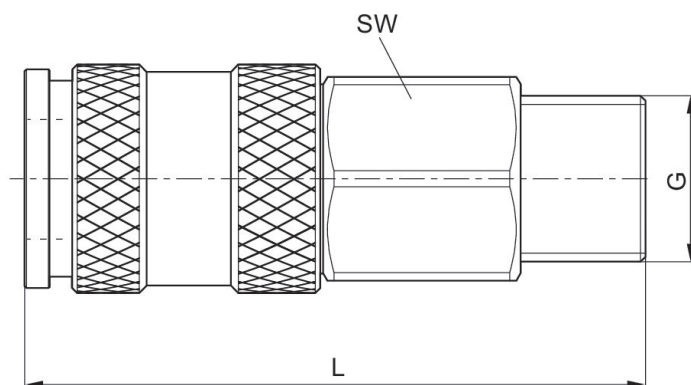
ニッケルメッキ

R412028912

技術情報

NW7,2とのカップリングは、NW7,2 (黄銅) とNW7,8 (鋼) の両方のカップリングコネクタが対応しています AROプロファイルのコネクタも適しています。

寸法



マテリアル番号	ポート G	定格幅 NW	L	SW
1823376034	G 1/4	7,8 mm	56	19
1823376035	G 3/8	7,8 mm	56	19
R412028912	G 1/2	7,8 mm	50	22