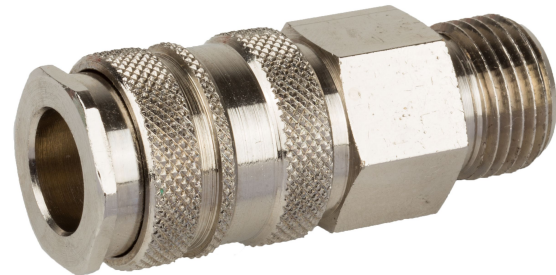


Giunti serie CP1 AVENTICS

La serie CP1 AVENTICS offre giunti a singolo scatto robusti e sicuri, adatti a due diversi profili di inserimento: EURO e ARO.



Dati tecnici

Settore	Industria
Raccordo D	NW 7,8
Raccordo G	G 1/2
Tipo di raccordo aria compressa	filettatura esterna
Larghezza nominale NW	7.8 mm
Portata nominale Qn	2300 l/min
Pressione di esercizio min.	0 bar
Pressione di esercizio max	16 bar
Temperatura ambiente min.	-10 °C
Temperatura ambiente max.	90 °C
Temperatura del fluido min.	-10 °C
Temperatura del fluido max.	90 °C
Fluido	Aria compressa
Unità di fornitura	1 Pezzo
Peso al pezzo	0.095 kg
Materiale corpo	Ottone
Superficie Corpo	nichelato
Materiale bussola di sbloccaggio	Ottone
Superficie bussola di sbloccaggio	nichelato

Giunto di chiusura, Serie CP1

R412028912

Serie CP1

2024-06-04

Materiale guarnizioni

Gomma acrilonitrile-butadiene

Materiale attacco

Ottone

Superficie raccordo

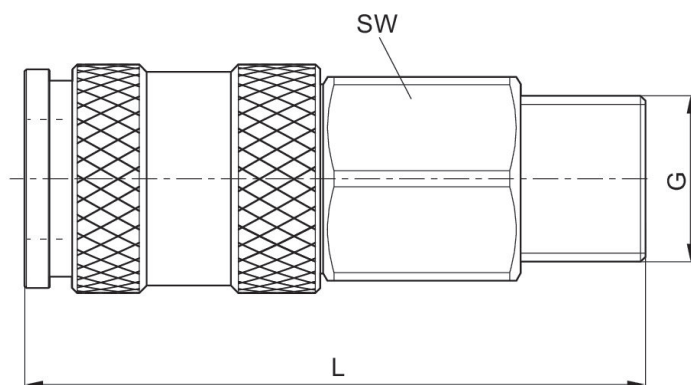
nichelato

R412028912

Informazioni tecniche

Per i giunti di larghezza nominale 7,2 sono idonei gli innesti maschio con larghezza nominale 7,2 (ottone) o con larghezza nominale 7,8 (acciaio). Sono idonei anche i connettori con profilo ARO.

Dimensioni



Codice	Raccordo G	Larghezza nominale NW	L	SW
1823376034	G 1/4	7,8 mm	56	19
1823376035	G 3/8	7,8 mm	56	19
R412028912	G 1/2	7,8 mm	50	22