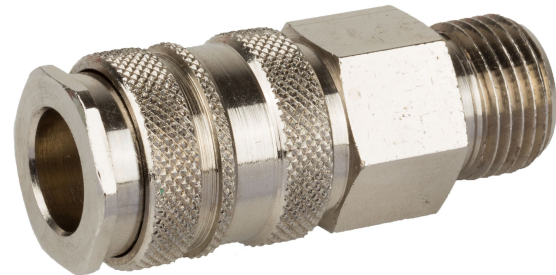


## Coupleurs de fermeture AVENTICS série CP1

Les coupleurs de fermeture AVENTICS série CP1 sont robustes, sûrs et s'adaptent à deux profils enfichables différents : le profil EURO et le profil ARO.



### Données techniques

Secteur	Industrie
Orifice D	NW 7,8
Orifice G	G 1/2
Type de raccordement d'air comprimé	Filetage
Diamètre nominal NW	7.8 mm
Débit nominal Qn	2300 l/min
Pression de service min.	0 bar
Pression de service maxi	16 bar
Température ambiante min.	-10 °C
Température ambiante max.	90 °C
Température min. du fluide	-10 °C
Température max. du fluide	90 °C
Fluide	Air comprimé
Unité de livraison	1 Pcs.
Poids par unité	0.095 kg
Matériau boîtiers	Laiton
Surface Boîtier	nickelé
Matériau douille de déverrouillage	Laiton
Surface douille de déverrouillage	nickelé

# Coupleur de fermeture, Série CP1

R412028912

Série CP1

2024-06-04

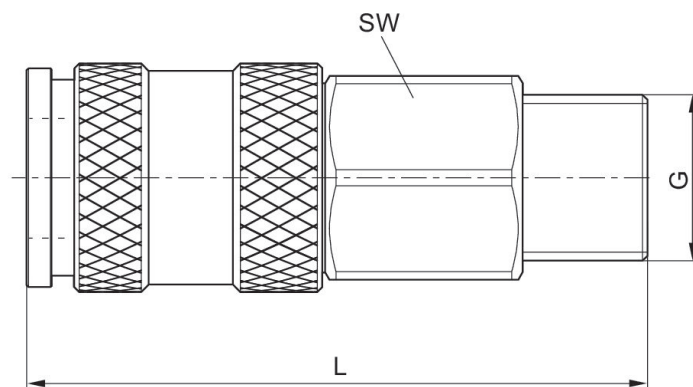
Matériau joints  
Matériau orifice  
Surface orifice

Caoutchouc nitrile (NBR)  
Laiton  
nickelé  
R412028912

## Informations techniques

Les coupleurs d'un diamètre nominal de NW7,2 sont compatibles aussi bien avec les connecteurs d'un diamètre nominal de NW7,2 (laiton) qu'avec ceux d'un diamètre nominal de NW7,8 (acier). Les connecteurs avec profilé ARO sont également adaptés.

## Dimensions



Référence	Orifice G	Diamètre nominal NW	L	SW
1823376034	G 1/4	7,8 mm	56	19
1823376035	G 3/8	7,8 mm	56	19
R412028912	G 1/2	7,8 mm	50	22