

## AVENTICS™ Serie ST6-SM, Sensores de medición de distancia

La serie ST6-SM de AVENTICS son sensores de medición de distancia, los cuales garantizan un registro continuo de los movimientos del pistón en rangos de medición de hasta 50 mm. IO-Link permite ajustar 8 puntos cero de conmutación. Los sensores compactos de 32,5 mm son fáciles de montar en la ranura en T de 6 mm. La función de diagnóstico del actuador del sensor utiliza datos de rendimiento como la velocidad del pistón, la carrera del pistón o el número de carreras del pistón para hacer visibles los procesos de los actuadores neumáticos.



### Datos técnicos

|  |                                |
|--|--------------------------------|
| Sector   | Industria                      |
| Conexión eléctrica tipo                        | Enchufe                        |
| Attacco elettrico tamaño                       | M12x1                          |
| Conexión eléctrica número de polos             | 4 polos                        |
| Tipo   | con tornillo moleteado         |
| Cable  | con cable                      |
| Longitud del cable                             | 0.3 m                          |
| Anchura de ranura                              | ranura 6 mm                    |
| Tensión de servicio                            | 13-30 V DC                     |
| Precisión de repetición rango de medición máx. | typ. 0,05 mm @25°C             |
| Señal de salida                                | 0 - 10 V DC, IO-Link           |
| Certificados                                   | UL (Underwriters Laboratories) |
| Tipo de protección                             | IP67                           |
| Temperatura ambiente mín.                      | -20 °C                         |
| Temperatura ambiente máx.                      | 70 °C                          |
| Resolución IO-Link typ.                        | 0,01 mm                        |
| Resolución Analógico typ.                      | 0,014 mm                       |
| Desviación de linealidad                       | 0,3 mm                         |
| Velocidad de palpación                         | 1 m/s                          |

# Sensor, Serie ST6-SM

R412028896

Serie ST6-SM

2023-11-13

## Material

Material

Poliamida reforzada con fibras de vidrio

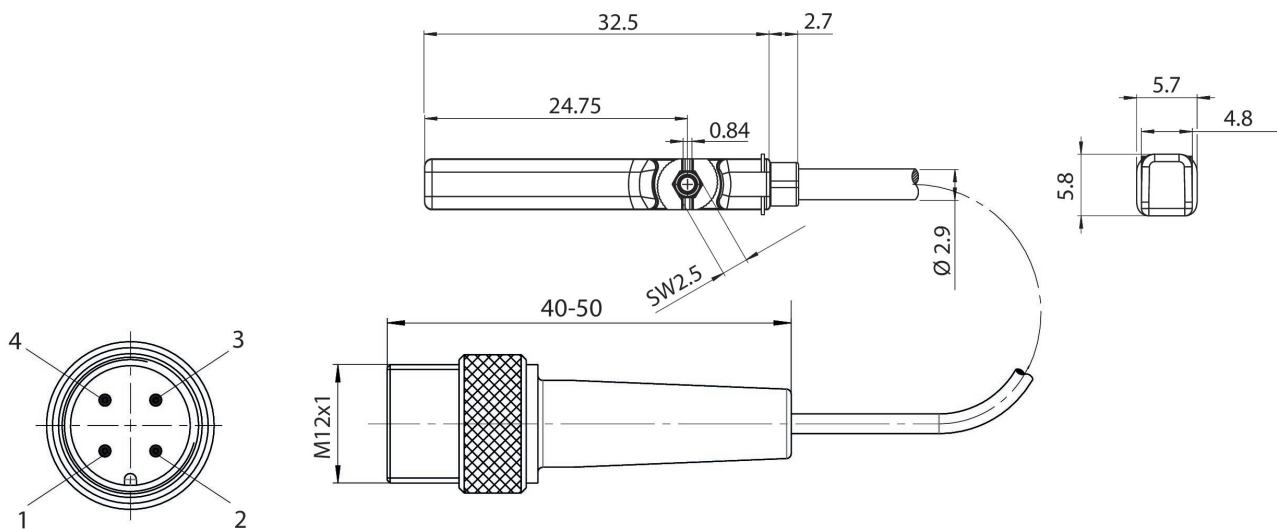
Material recubrimiento de cable

Poliuretano

N° de material

R412028896

## Dimensiones



(1) BN=marrón (2) WH=blanco (3) BU=Azul (4) BK=negro