

AVENTICS™ Sensores de medição de distância AVENTICS™ série ST6-SM

AVENTICS série ST6-SM são sensores de medição de distância que garantem detecção contínua dos movimentos do pistão em faixas de medição de 50 mm. A ligação de ES permite a configuração de 8 pontos de comutação zero. Os sensores compactos de 32,5 mm são fáceis de montar no slot t de 6 mm. A função de diagnóstico do atuador do sensor usa dados de desempenho, como velocidade, deslocamento ou número de cursos do pistão, para tornar os processos em drives pneumáticos visíveis.



Dados técnicos

Setor	Indústria
Conexão elétrica tipo	Conector
Conexão elétrica tamanho	M12x1
Conexão elétrica número de polos	De 4 pinos
Modelo	com parafuso recartilhado
Cabo	com cabo
Comprimento do cabo	0.3 m
Largura da ranhura	ranhura 6 mm
Tensão de operação	13-30 V DC
Precisão de repetibilidade área de medição máx.	typ. 0,05 mm @25°C
Sinal de saída	0 - 10 V DC, IO-Link
Certificados	UL (Underwriters Laboratories)
Tipo de proteção	IP67
Temperatura ambiente mín.	-20 °C
Temperatura ambiente máx.	70 °C
Resolução IO-Link typ.	0,01 mm
Resolução analógico typ.	0,014 mm
Desvio da linearidade	0,3 mm
Velocidade de leitura	1 m/s

Sensor, Série ST6-SM

R412028896

Série ST6-SM

2023-11-13

Material

Material

Poliamida com reforço de fibra de vidro

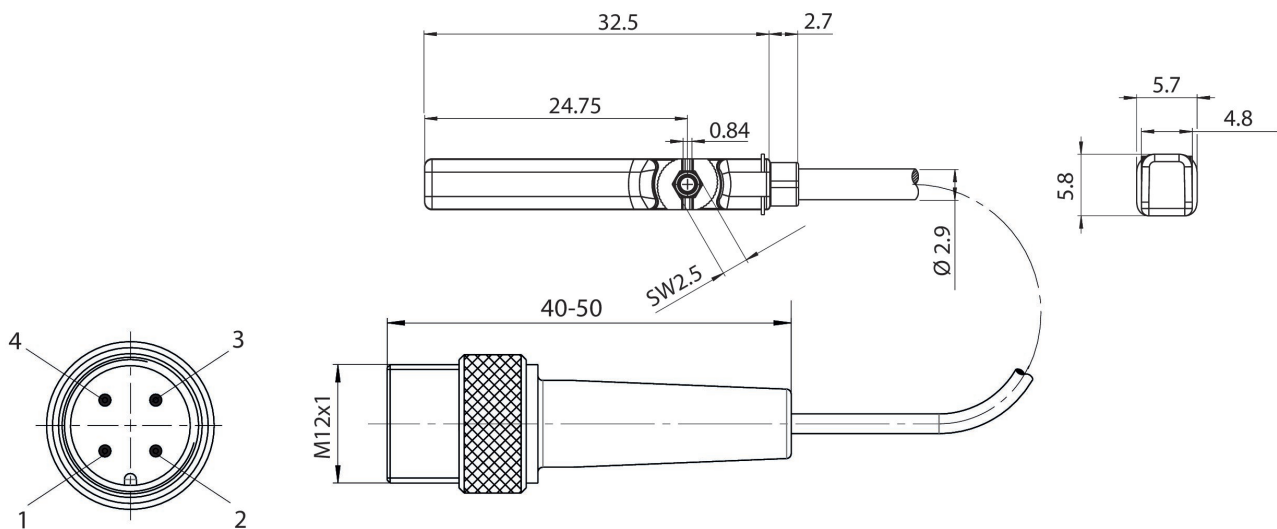
Material revestimento de cabo

Poliuretano

N° de material

R412028896

Dimensões



(1) BN=marrom (2) WH=branco (3) BU=Azul (4) BK=preto