

AVENTICS™ Serie ST6-SM, Sensores de medición de distancia

La serie ST6-SM de AVENTICS son sensores de medición de distancia, los cuales garantizan un registro continuo de los movimientos del pistón en rangos de medición de hasta 50 mm. IO-Link permite ajustar 8 puntos cero de conmutación. Los sensores compactos de 32,5 mm son fáciles de montar en la ranura en T de 6 mm. La función de diagnóstico del actuador del sensor utiliza datos de rendimiento como la velocidad del pistón, la carrera del pistón o el número de carreras del pistón para hacer visibles los procesos de los actuadores neumáticos.



Datos técnicos

Sector	Industria
Conexión eléctrica tipo	extremos de cables abiertos
Conexión eléctrica número de polos	4 polos
Cable	con cable
Longitud del cable	2 m
Anchura de ranura	ranura 6 mm
Tensión de servicio	13-30 V DC
Precisión de repetición rango de medición máx.	typ. 0,05 mm @25°C
Señal de salida	0 - 10 V DC, IO-Link
Certificados	UL (Underwriters Laboratories)
Tipo de protección	IP67
Temperatura ambiente mín.	-20 °C
Temperatura ambiente máx.	70 °C
Resolución IO-Link typ.	0,01 mm
Resolución Analógico typ.	0,014 mm
Desviación de linealidad	0,3 mm
Velocidad de palpación	1 m/s

Sensor, Serie ST6-SM

R412028895

Serie ST6-SM

2023-09-28

Material

Material

Poliamida reforzada con fibras de vidrio

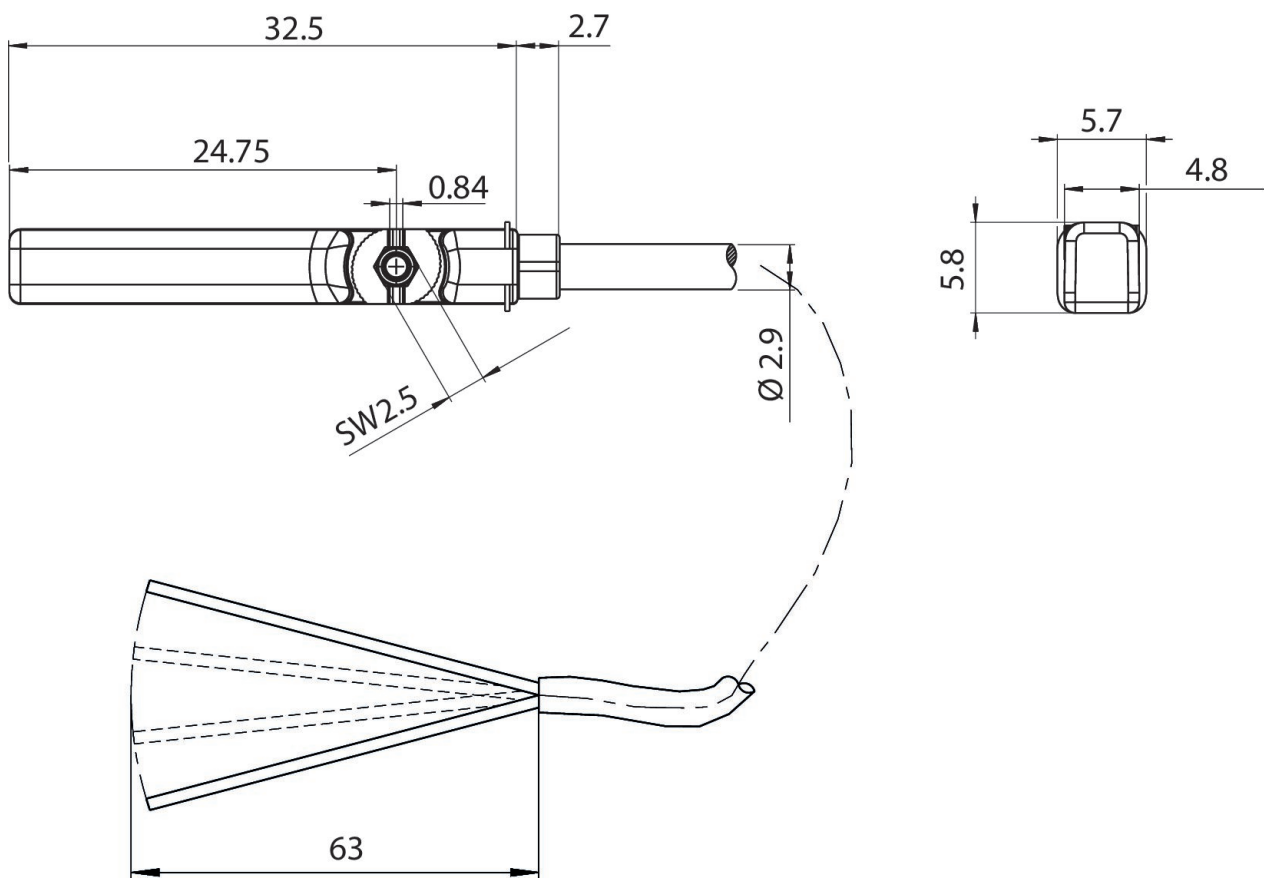
Material recubrimiento de cable

Poliuretano

N° de material

R412028895

Dimensiones



(1) BN=marrón (2) WH=blanco (3) BU=Azul (4) BK=negro