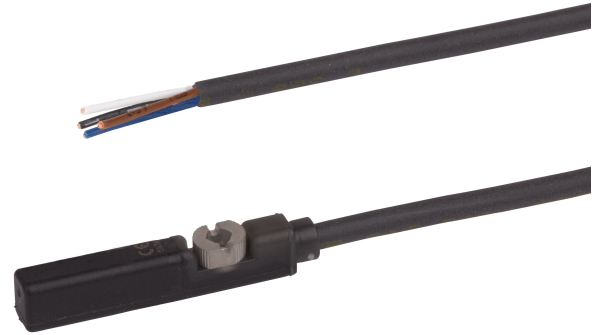


AVENTICS™ ST6-SM シリーズ 距離測定センサー

AVENTICS ST6-SM シリーズは、最大 50 mm の測定範囲でピストンの動きを継続的に検出する距離測定センサーです。IO-Link により、8 つのスイッチングゼロポイントを設定でき、32.5 mm のコンパクトセンサは、6 mm のスロットに簡単に取り付けることができます。センサのアクチュエータ診断機能は、ピストン速度、ピストン移動量、ピストンストローク数などの性能データを使用して、空気圧ドライブのプロセスを可視化します。



技術データ

ブランチ	産業
電気接続 タイプ	開いているケーブルの端
電気接続 極数	4極
ケーブル	ケーブル付き
ケーブル長さ	2 m
スロット幅	6 mm ナット
作動電圧	13-30 V DC
反復精度 最大測定範囲	typ. 0,05 mm @25°C
出力信号	0 - 10 V DC, IO-Link
証明書	UL (Underwriters Laboratories)
保護タイプ	IP67
最少周囲温度	-20 °C
最高周囲温度	70 °C
解除 IO-Link typ.	0,01 mm
解除 アナログ typ.	0,014 mm
非直線性	0,3 mm
サンプリング速度	1 m/s

センサー, シリーズ ST6-SM

R412028895

シリーズ
ST6-SM

2023-09-28

材質

材質

材質 ケーブルカバー

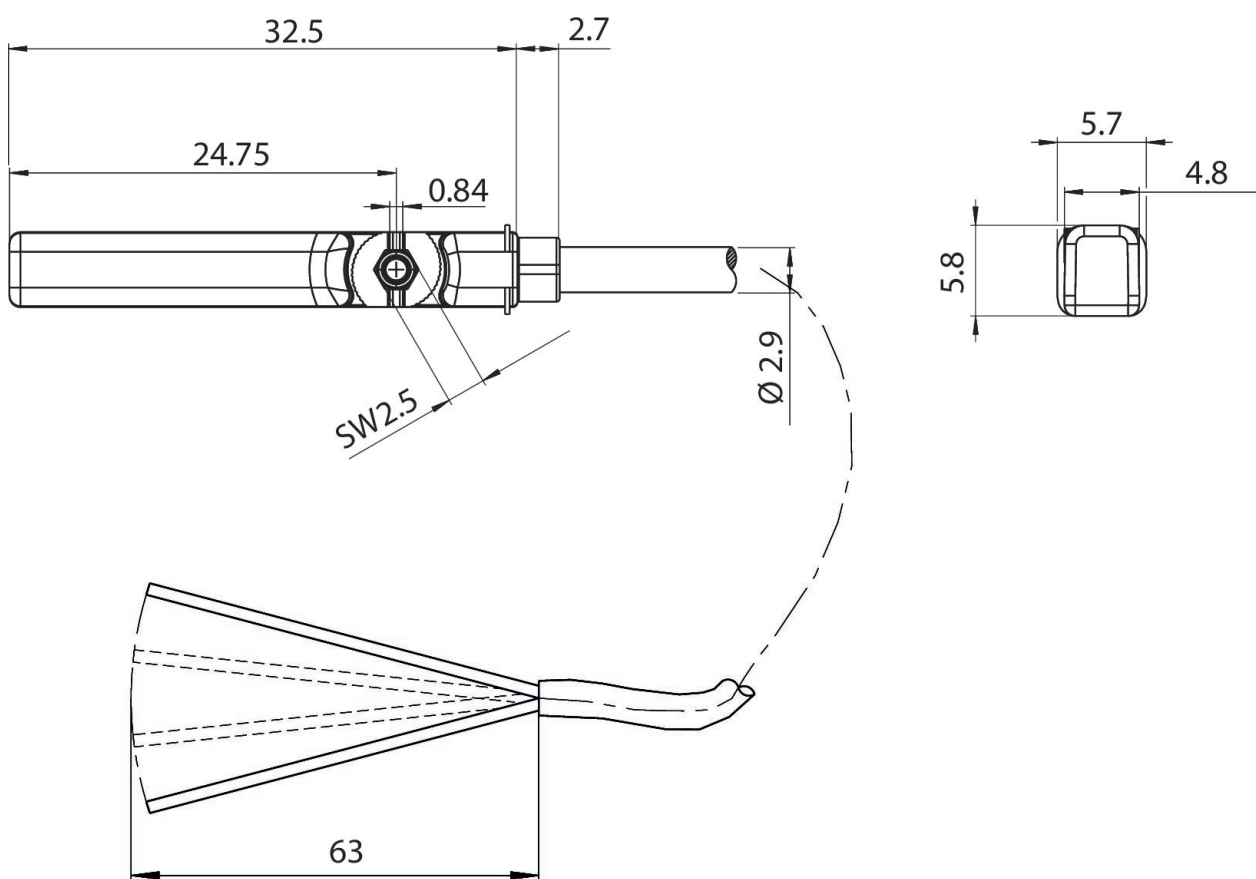
マテリアル番号

ポリアミド グラスファイバー補強

ポリウレタン

R412028895

寸法



(1) BN=茶 (2) WH=白 (3) BU=青 (4) BK=黒