

## Amortiguadores industriales AVENTICS serie SA1

Los amortiguadores industriales AVENTICS serie SA1 desaceleran de forma fiable las masas desplazadas, incrementado así la velocidad del proceso, la calidad de la producción y la vida útil de las instalaciones de producción y reduciendo los ruidos de funcionamiento.



### Datos técnicos

Sector	Industria
Tipo	SA1-MA
Rosca de fijación	M42x3
Carrera	75 mm
Consumo de energía/carrera máx.	700 Nm
Consumo de energía/hora máx.	210000 Nm
Amortiguación	regulable
Fluido	Aceite
Certificados	Declaración de conformidad CE RoHS Conforme a REACH
Temperatura ambiente mín.	-20 °C
Temperatura ambiente máx.	80 °C
Masa efectiva me mín.	80 kg
Masa efectiva me máx.	15000 kg
Fuerza del muelle recuperador mín.	15 N
Fuerza del muelle recuperador máx.	100 N
Velocidad de impacto mín.	0.02 m/s
Velocidad de impacto máx.	6 m/s
Clase de fijación	Contratuerca

# Amortiguador industrial, Serie SA1-MA

R412028894

Serie SA1

2024-03-27

Peso

0.55 kg

## Material

Material tubo de cilindro

Acero, cromado

Superficie tubo de cilindro

pavonado

Material vástago

Acero inoxidable

Superficie Vástago

amolado y templado

Material tope

Acero, cromado

Superficie tope

templado y pavonado

Material contratuerca

Acero, cromado

Superficie contratuerca

pavonado

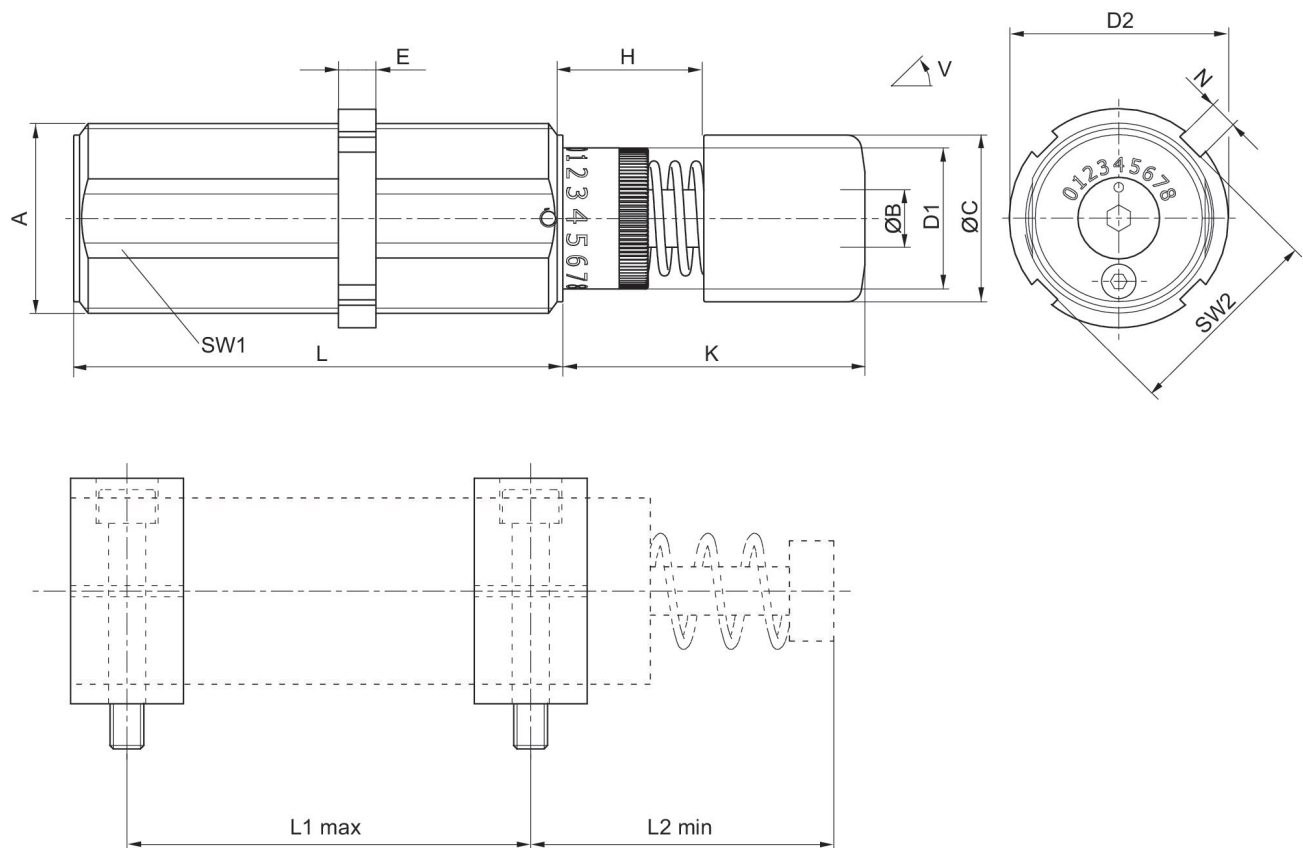
Material de rascador

Poliuretano

N° de material

R412028894

## Dimensiones



Posicionamiento de bridas de apriete

A = rosca de fijación

V = ángulo de inclinación

N° de material	Tipo	Rosca de fijación	ØB	ØC	ØD1	ØD2	E	H	K
R412010327	SA1-MA	M33x1,5	10	29	24.5	38	6.5	25	53
R412010328	SA1-MA	M33x1,5	10	29	24.5	38	6.5	50	78
R412028893	SA1-MA	M42x3	10	29	24.5	54	8	50	78
R412028894	SA1-MA	M42x3	10	29	24.5	54	8	75	103
R412010329	SA1-MA	M64x2	22	59	51	74	10	100	157
R412010330	SA1-MA	M64x2	22	59	51	74	10	150	207

N° de material	L	N	SW1	SW2	W [°]
R412010327	85	5	30	35	4
R412010328	110	5	30	35	3
R412028893	110	6	36	51	3
R412028894	140	6	51	54	2
R412010329	179	10	60	71	3
R412010330	246	10	60	71	2

N° de material	Tipo	Rosca de fijación	L1 max	L2 min
R412010327	SA1-MA	M33x1,5	65	63
R412010328	SA1-MA	M33x1,5	90	88
R412010329	SA1-MA	M64x2	154	169,5
R412010330	SA1-MA	M64x2	221	219,5

Encontrará más medidas en la página del catálogo de la brida de apriete.