

## Amortisseurs industriels AVENTICS série SA1

Les amortisseurs industriels AVENTICS série SA1 freinent de manière fiable les masses en mouvement, améliorant ainsi la vitesse des processus, la qualité de la production, la durée de service des installations de production et le bruit généré.



## Données techniques

Secteur	Industrie
Type	SA1-MA
Filet de fixation	M42x3
Course	75 mm
Energie absorbée/course max.	700 Nm
Energie absorbée/heure max.	210000 Nm
Amortissement	réglable
Fluide	Huile
Certificats	Déclaration de conformité CE RoHS Conforme à REACH
Température ambiante min.	-20 °C
Température ambiante max.	80 °C
Masse effective me mini.	80 kg
Masse effective me maxi.	15000 kg
Tension du ressort de rappel min.	15 N
Tension du ressort de rappel max.	100 N
Vitesse du choc min.	0.02 m/s
Vitesse du choc max.	6 m/s
Type de fixation	Contre-écrou

# Amortisseur industriel, Série SA1-MA

Série SA1

R412028894

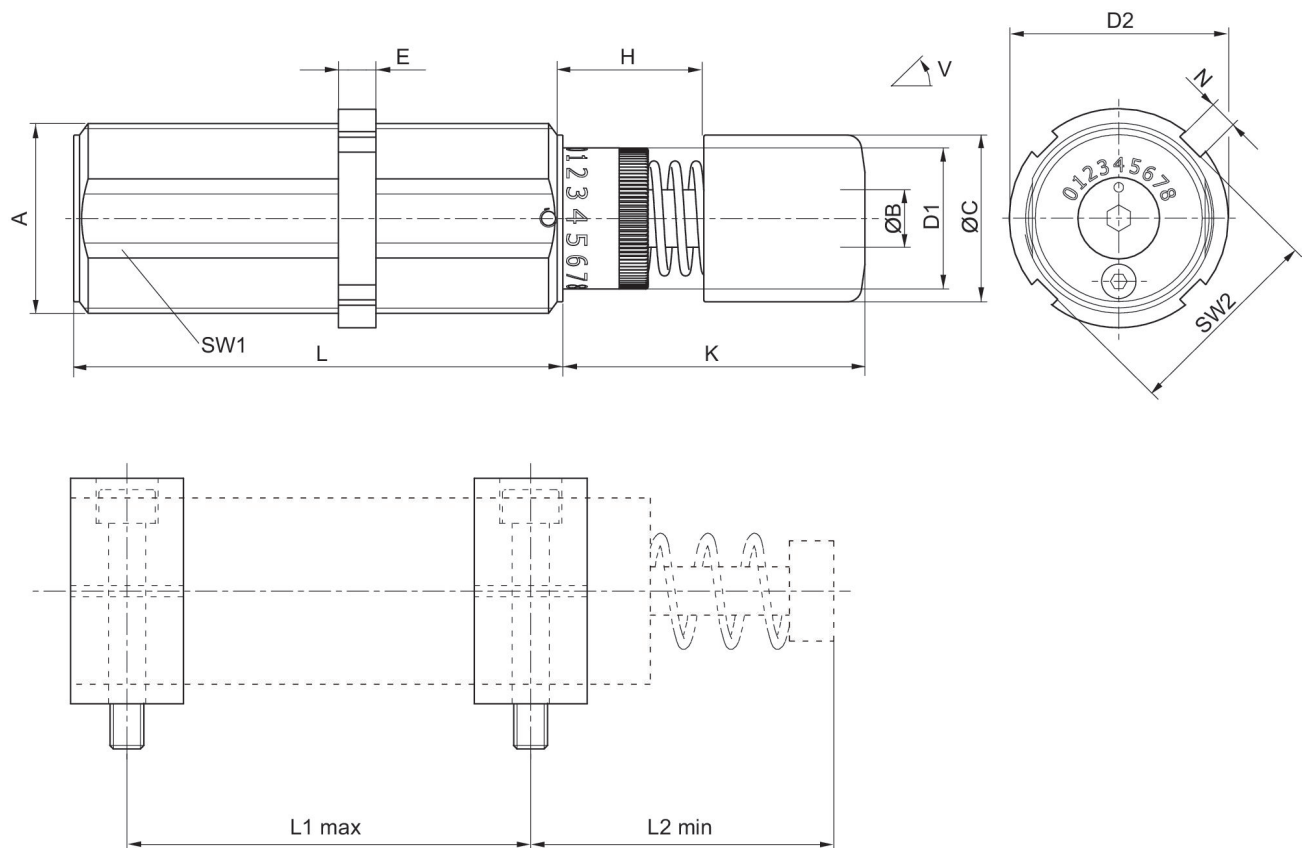
2024-03-27

Poids 0.55 kg

## Matériau

Matériau tube du vérin	Acier, chromé
Surface tube du vérin	bruni
Matériau tige de piston	Acier inoxydable
Surface Tige de piston	meulé et trempé
Matériau butée	Acier, chromé
Surface butée	trempé et bruni
Matériau contre-écrou	Acier, chromé
Surface contre-écrou	bruni
Matériau racleur	Polyuréthane (PUR)
Référence	R412028894

## Dimensions



Positionnement de brides de serrage

A = Filet de fixation

V = Angle d'inclinaison

# Amortisseur industriel, Série SA1-MA

Série SA1

R412028894

2024-03-27

Référence	Type	Filet de fixation	ØB	ØC	ØD1	ØD2	E	H	K
R412010327	SA1-MA	M33x1,5	10	29	24.5	38	6.5	25	53
R412010328	SA1-MA	M33x1,5	10	29	24.5	38	6.5	50	78
R412028893	SA1-MA	M42x3	10	29	24.5	54	8	50	78
R412028894	SA1-MA	M42x3	10	29	24.5	54	8	75	103
R412010329	SA1-MA	M64x2	22	59	51	74	10	100	157
R412010330	SA1-MA	M64x2	22	59	51	74	10	150	207

Référence	L	N	SW1	SW2	W [°]
R412010327	85	5	30	35	4
R412010328	110	5	30	35	3
R412028893	110	6	36	51	3
R412028894	140	6	51	54	2
R412010329	179	10	60	71	3
R412010330	246	10	60	71	2

Référence	Type	Filet de fixation	L1 max	L2 min
R412010327	SA1-MA	M33x1,5	65	63
R412010328	SA1-MA	M33x1,5	90	88
R412010329	SA1-MA	M64x2	154	169,5
R412010330	SA1-MA	M64x2	221	219,5

Pour plus de dimensions, se reporter à la page du catalogue consacrée à la bride de serrage.