

AVENTICS série SA1 Amortecedores industriais

Os amortecedores industriais AVENTICS série SA1 desaceleram massas em movimento com segurança, aumentando assim a velocidade do processo, a qualidade da produção e a vida útil das instalações de produção, além de reduzir o ruído operacional.



Dados técnicos

Setor	Indústria
Tipo	SA1-MA
Rosca de fixação	M42x3
Curso	50 mm
Consumo de energia/ciclo máx.	500 Nm
Consumo de energia/hora máx.	150000 Nm
Amortecimento	regulável
Fluido	Óleo
Certificados	Declaração de conformidade CE RoHS Conformidade com o REACH
Temperatura ambiente mín.	-20 °C
Temperatura ambiente máx.	80 °C
Massa efetiva me mín.	100 kg
Massa efetiva me máx.	4000 kg
Força de mola de retorno mín.	23 N
Força de mola de retorno máx.	50 N
Velocidade de choque mín.	0.02 m/s
Velocidade de choque máx.	6 m/s
Tipo de fixação	Contraporca

Amortecedor industrial, Série SA1-MA

R412028893

Série SA1

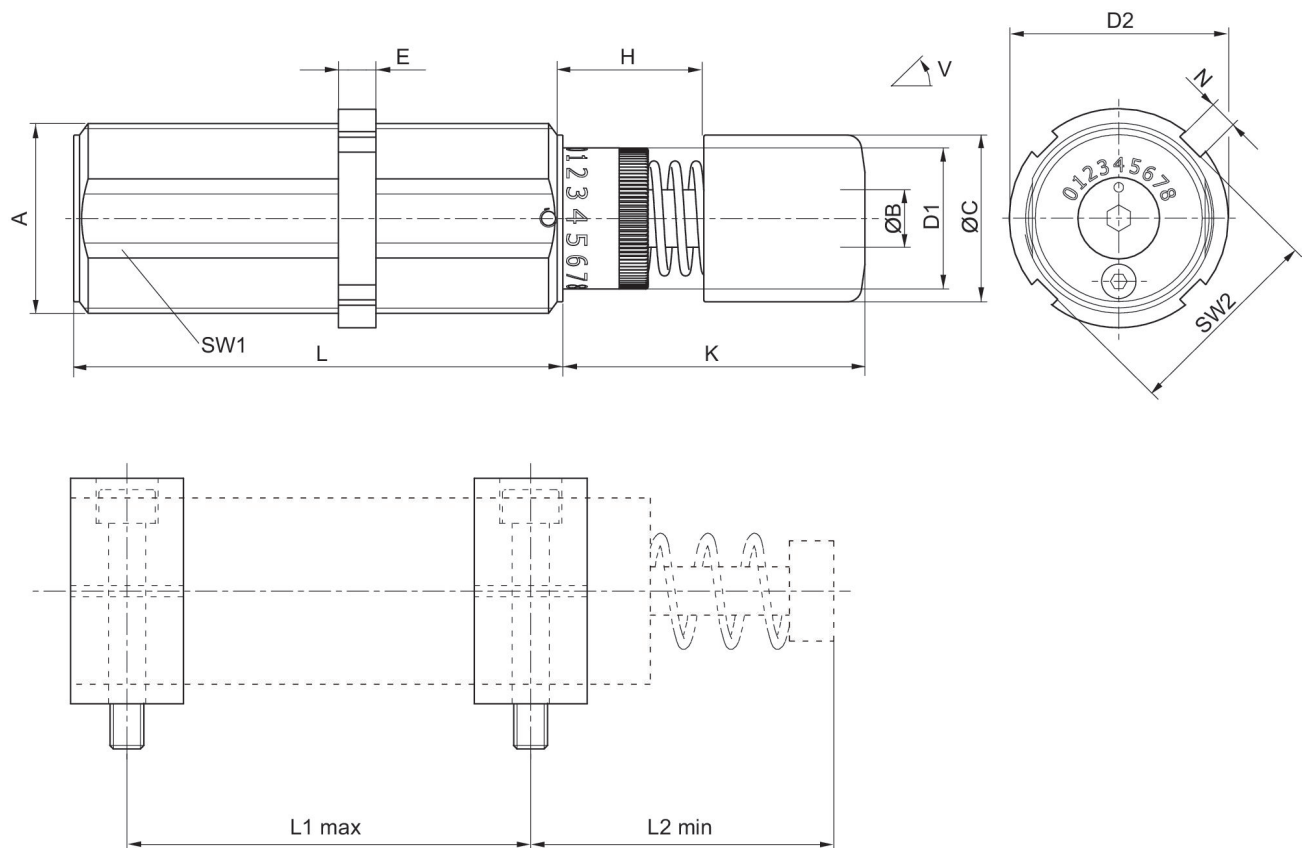
2024-03-27

Peso 0.55 kg

Material

Material tubo de cilindro	Aço, cromado
Superfície tubo de cilindro	brunido
Material haste do pistão	Aço inoxidável
Superfície Haste do pistão	polido e temperado
Material batente	Aço, cromado
Superfície batente	temperado e brunido
Material contraporca	Aço, cromado
Superfície contraporca	brunido
Material separador	Poliuretano
N° de material	R412028893

Dimensões



Posicionamento de flanges de fixação

A = Rosca de fixação

V = ângulo de inclinação

N° de material	Tipo	Rosca de fixação	ØB	ØC	ØD1	ØD2	E	H	K
R412010327	SA1-MA	M33x1,5	10	29	24,5	38	6,5	25	53
R412010328	SA1-MA	M33x1,5	10	29	24,5	38	6,5	50	78
R412028893	SA1-MA	M42x3	10	29	24,5	54	8	50	78
R412028894	SA1-MA	M42x3	10	29	24,5	54	8	75	103
R412010329	SA1-MA	M64x2	22	59	51	74	10	100	157
R412010330	SA1-MA	M64x2	22	59	51	74	10	150	207

N° de material	L	N	SW1	SW2	W [°]
R412010327	85	5	30	35	4
R412010328	110	5	30	35	3
R412028893	110	6	36	51	3
R412028894	140	6	51	54	2
R412010329	179	10	60	71	3
R412010330	246	10	60	71	2

N° de material	Tipo	Rosca de fixação	L1 max	L2 min
R412010327	SA1-MA	M33x1,5	65	63
R412010328	SA1-MA	M33x1,5	90	88
R412010329	SA1-MA	M64x2	154	169,5
R412010330	SA1-MA	M64x2	221	219,5

Outras medidas encontram-se na folha do catálogo sobre a flange de fixação.