

## AVENTICS Serie SA1 Industrielle Stoßdämpfer

Die industriellen Stoßdämpfer der AVENTICS Serie SA1 bremsen zuverlässig bewegte Massen ab und erhöhen dadurch die Prozessgeschwindigkeit, die Produktionsqualität, die Lebensdauer von Produktionsanlagen und reduzieren Betriebsgeräusche.



## Technische Daten

Branche	Industrie
Typ	SA1-MA
Befestigungsgewinde	M42x3
Hub	50 mm
Energieaufnahme / Hub max.	500 Nm
Energieaufnahme / Stunde max.	150000 Nm
Dämpfung	einstellbar
Medium	Öl
Zertifikate	CE-Konformitätserklärung RoHS REACH-konform
Umgebungstemperatur min.	-20 °C
Umgebungstemperatur max.	80 °C
Effektive Masse $m_e$ min.	100 kg
Effektive Masse $m_e$ max.	4000 kg
Rückholfederkraft min.	23 N
Rückholfederkraft max.	50 N
Aufprallgeschwindigkeit min.	0.02 m/s
Aufprallgeschwindigkeit max.	6 m/s
Befestigungsart	Kontermutter

# Industriestoßdämpfer, Serie SA1-MA

R412028893

Serie SA1

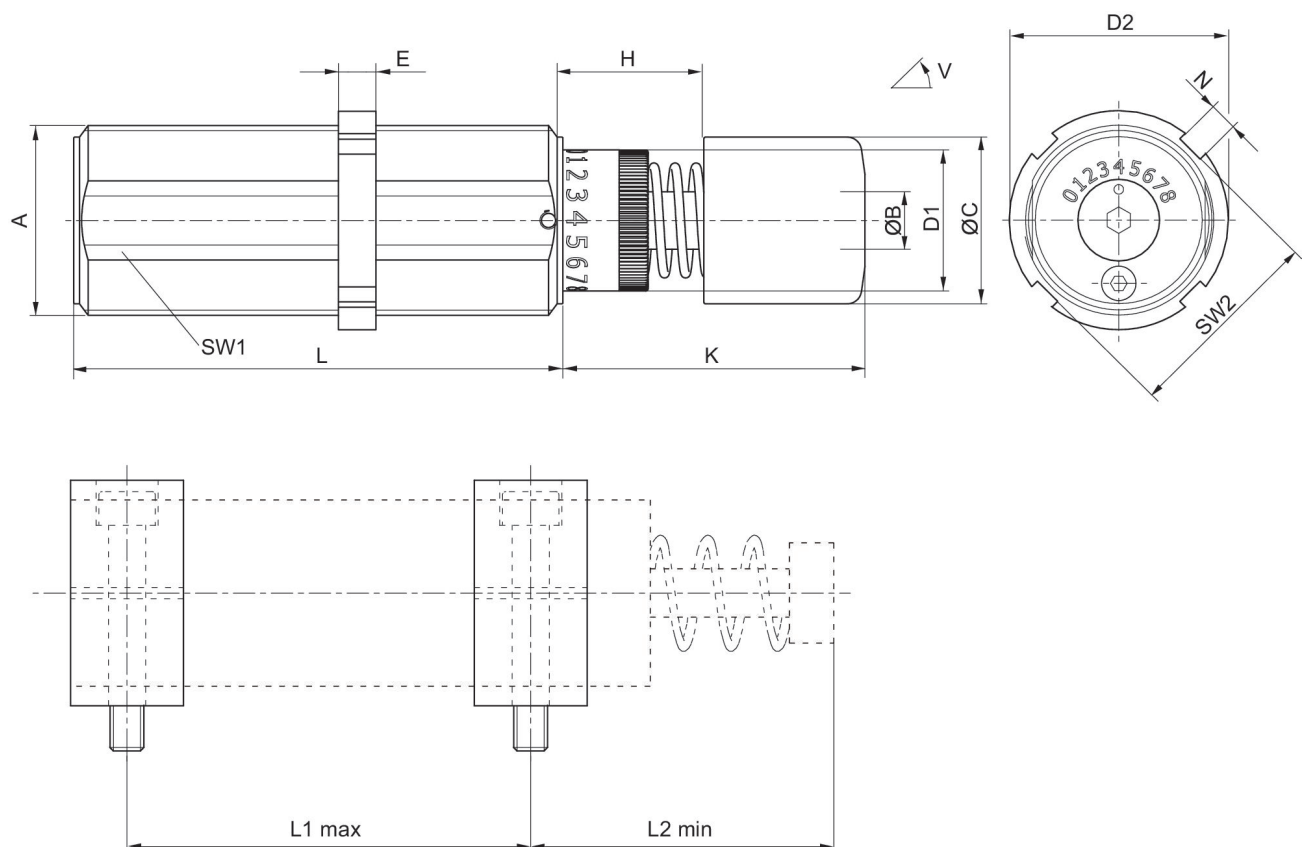
2024-03-27

Gewicht 0.55 kg

## Werkstoff

Werkstoff Zylinderrohr	Stahl, verchromt
Oberfläche Zylinderrohr	brüniert
Werkstoff Kolbenstange	Nichtrostender Stahl
Oberfläche Kolbenstange	geschliffen und gehärtet
Werkstoff Anschlag	Stahl, verchromt
Oberfläche Anschlag	gehärtet und Brüniert
Werkstoff Kontermutter	Stahl, verchromt
Oberfläche Kontermutter	brüniert
Werkstoff Abstreifer	Polyurethan
Materialnummer	R412028893

## Abmessungen



Positionierung von Klemmflanschen

A = Befestigungsgewinde

V = Neigungswinkel

Material-nummer	Typ	Befestigungs-gewinde	ØB	ØC	ØD1	ØD2	E	H	K
R412010327	SA1-MA	M33x1,5	10	29	24.5	38	6.5	25	53
R412010328	SA1-MA	M33x1,5	10	29	24.5	38	6.5	50	78
R412028893	SA1-MA	M42x3	10	29	24.5	54	8	50	78
R412028894	SA1-MA	M42x3	10	29	24.5	54	8	75	103
R412010329	SA1-MA	M64x2	22	59	51	74	10	100	157
R412010330	SA1-MA	M64x2	22	59	51	74	10	150	207

Material-nummer	L	N	SW1	SW2	W [°]
R412010327	85	5	30	35	4
R412010328	110	5	30	35	3
R412028893	110	6	36	51	3
R412028894	140	6	51	54	2
R412010329	179	10	60	71	3
R412010330	246	10	60	71	2

Material-nummer	Typ	Befestigungs-gewinde	L1 max	L2 min
R412010327	SA1-MA	M33x1,5	65	63
R412010328	SA1-MA	M33x1,5	90	88
R412010329	SA1-MA	M64x2	154	169,5
R412010330	SA1-MA	M64x2	221	219,5

Weitere Maße finden Sie auf der Katalogseite des Klemmflansches.