

Amortiguadores industriales AVENTICS serie SA1

Los amortiguadores industriales AVENTICS serie SA1 desaceleran de forma fiable las masas desplazadas, incrementado así la velocidad del proceso, la calidad de la producción y la vida útil de las instalaciones de producción y reduciendo los ruidos de funcionamiento.



Datos técnicos

Sector	Industria
Tipo	SA1-MA
Rosca de fijación	M27x2
Carrera	40 mm
Consumo de energía/carrera máx.	390 Nm
Consumo de energía/hora máx.	175500 Nm
Amortiguación	regulable
Fluido	Aceite
Certificados	Declaración de conformidad CE RoHS Conforme a REACH
Temperatura ambiente mín.	-20 °C
Temperatura ambiente máx.	80 °C
Masa efectiva me mín.	38 kg
Masa efectiva me máx.	18000 kg
Fuerza del muelle recuperador mín.	11 N
Fuerza del muelle recuperador máx.	20 N
Velocidad de impacto mín.	0.1 m/s
Velocidad de impacto máx.	6 m/s
Clase de fijación	Contratuerca

Amortiguador industrial, Serie SA1-MA

R412028892

Serie SA1

2024-03-27

Peso

0.29 kg

Material

Material tubo de cilindro

Acero, cromado

Superficie tubo de cilindro

nitrocarburada en baño de sales

Material vástago

Acero inoxidable

Superficie Vástago

amolado y templado

Material tope

Acero, cromado

Superficie tope

templado y pavonado

Material contratuerca

Acero, cromado

Superficie contratuerca

nitrocarburada en baño de sales

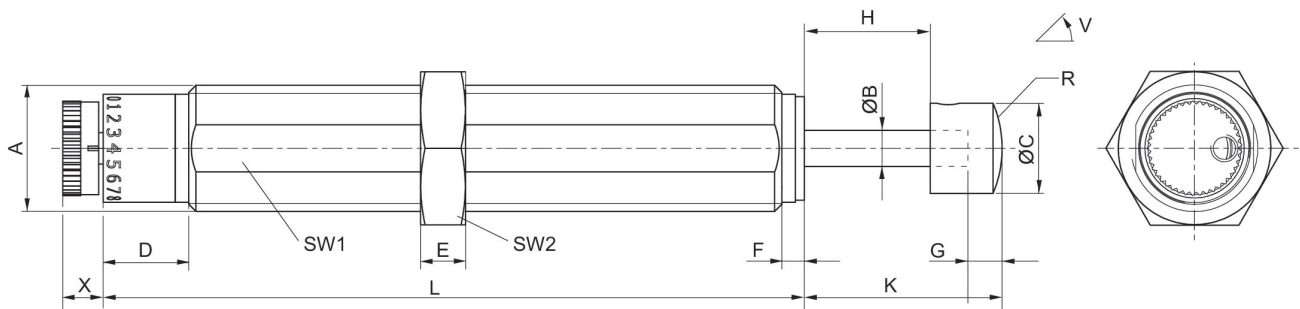
Material de rascador

Poliuretano

N° de material

R412028892

Dimensiones



A = rosca de fijación
V = ángulo de inclinación

N° de material	Tipo	Rosca de fijación	ØB	ØC	D	E	F	G	H
R412010323	SA1-MA	M14x1,5	4	10	9,5	5	2,5	4	14
R412010324	SA1-MA	M20x1,5	6	16	10	6	2,5	4	19
R412010325	SA1-MA	M25x1,5	8	20	9	8	3,5	5	25
R412028891	SA1-MA	M27x2	8	20	9	8	3,5	5	25
R412010326	SA1-MA	M25x1,5	8	20	9	8	3,5	5	40
R412028892	SA1-MA	M27x2	8	20	9	8	3,5	5	40

N° de material	K	L	R	SW1	SW2	W [°]	X
R412010323	22	78	13	13	17	5	4,5
R412010324	29	88	32,5	18	24	2	5,7
R412010325	38	108	30,3	23	30	2	8,3
R412028891	38	108	30,3	24	30	2	8
R412010326	53	130	30,3	23	30	1	8

Amortiguador industrial, Serie SA1-MA

R412028892

Serie SA1

2024-03-27

N° de material	K	L	R	SW1	SW2	W [°]	X
R412028892	53	130	30.3	24	30	1	8