

Amortiguadores industriales AVENTICS serie SA1

Los amortiguadores industriales AVENTICS serie SA1 desaceleran de forma fiable las masas desplazadas, incrementado así la velocidad del proceso, la calidad de la producción y la vida útil de las instalaciones de producción y reduciendo los ruidos de funcionamiento.



Datos técnicos

| | |
|------------------------------------|---|
| Sector | Industria |
| Tipo | SA1-MA |
| Rosca de fijación | M27x2 |
| Carrera | 25 mm |
| Consumo de energía/carrera máx. | 220 Nm |
| Consumo de energía/hora máx. | 105600 Nm |
| Amortiguación | regulable |
| Fluido | Aceite |
| Certificados | Declaración de conformidad CE RoHS Conforme a REACH |
| Temperatura ambiente mín. | -20 °C |
| Temperatura ambiente máx. | 80 °C |
| Masa efectiva me mín. | 22 kg |
| Masa efectiva me máx. | 11000 kg |
| Fuerza del muelle recuperador mín. | 15 N |
| Fuerza del muelle recuperador máx. | 31 N |
| Velocidad de impacto mín. | 0.1 m/s |
| Velocidad de impacto máx. | 6 m/s |
| Clase de fijación | Contratuerca |

Amortiguador industrial, Serie SA1-MA

R412028891

Serie SA1

2024-03-27

Peso

0.29 kg

Material

Material tubo de cilindro

Acero, cromado

Superficie tubo de cilindro

nitrocarburada en baño de sales

Material vástago

Acero inoxidable

Superficie Vástago

amolado y templado

Material tope

Acero, cromado

Superficie tope

templado y pavonado

Material contratuerca

Acero, cromado

Superficie contratuerca

nitrocarburada en baño de sales

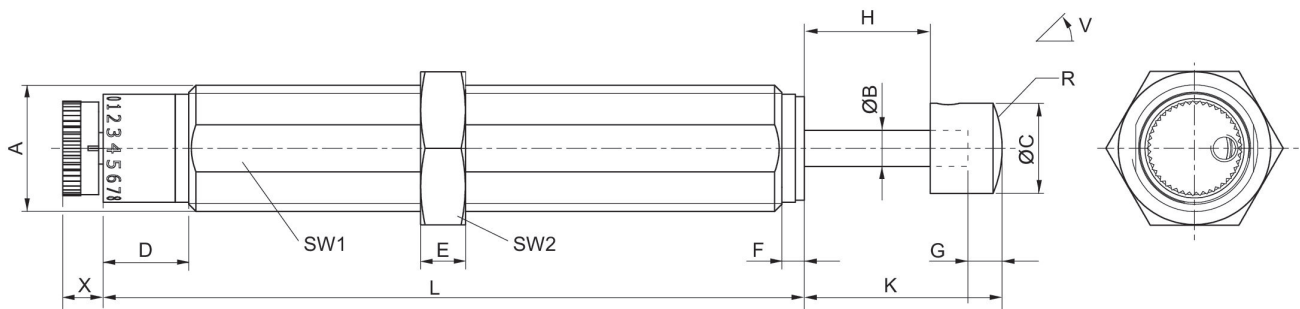
Material de rascador

Poliuretano

N° de material

R412028891

Dimensiones



A = rosca de fijación
V = ángulo de inclinación

| N° de material | Tipo | Rosca de fijación | ØB | ØC | D | E | F | G | H |
|----------------|--------|-------------------|----|----|-----|---|-----|---|----|
| R412010323 | SA1-MA | M14x1,5 | 4 | 10 | 9,5 | 5 | 2,5 | 4 | 14 |
| R412010324 | SA1-MA | M20x1,5 | 6 | 16 | 10 | 6 | 2,5 | 4 | 19 |
| R412010325 | SA1-MA | M25x1,5 | 8 | 20 | 9 | 8 | 3,5 | 5 | 25 |
| R412028891 | SA1-MA | M27x2 | 8 | 20 | 9 | 8 | 3,5 | 5 | 25 |
| R412010326 | SA1-MA | M25x1,5 | 8 | 20 | 9 | 8 | 3,5 | 5 | 40 |
| R412028892 | SA1-MA | M27x2 | 8 | 20 | 9 | 8 | 3,5 | 5 | 40 |

| N° de material | K | L | R | SW1 | SW2 | W [°] | X |
|----------------|----|-----|------|-----|-----|-------|-----|
| R412010323 | 22 | 78 | 13 | 13 | 17 | 5 | 4,5 |
| R412010324 | 29 | 88 | 32,5 | 18 | 24 | 2 | 5,7 |
| R412010325 | 38 | 108 | 30,3 | 23 | 30 | 2 | 8,3 |
| R412028891 | 38 | 108 | 30,3 | 24 | 30 | 2 | 8 |
| R412010326 | 53 | 130 | 30,3 | 23 | 30 | 1 | 8 |

Amortiguador industrial, Serie SA1-MA

R412028891

Serie SA1

2024-03-27

| N° de material | K | L | R | SW1 | SW2 | W [°] | X |
|----------------|----|-----|------|-----|-----|-------|---|
| R412028892 | 53 | 130 | 30.3 | 24 | 30 | 1 | 8 |