

AVENTICS Serie SA1 Industrielle Stoßdämpfer

Die industriellen Stoßdämpfer der AVENTICS Serie SA1 bremsen zuverlässig bewegte Massen ab und erhöhen dadurch die Prozessgeschwindigkeit, die Produktionsqualität, die Lebensdauer von Produktionsanlagen und reduzieren Betriebsgeräusche.



Technische Daten

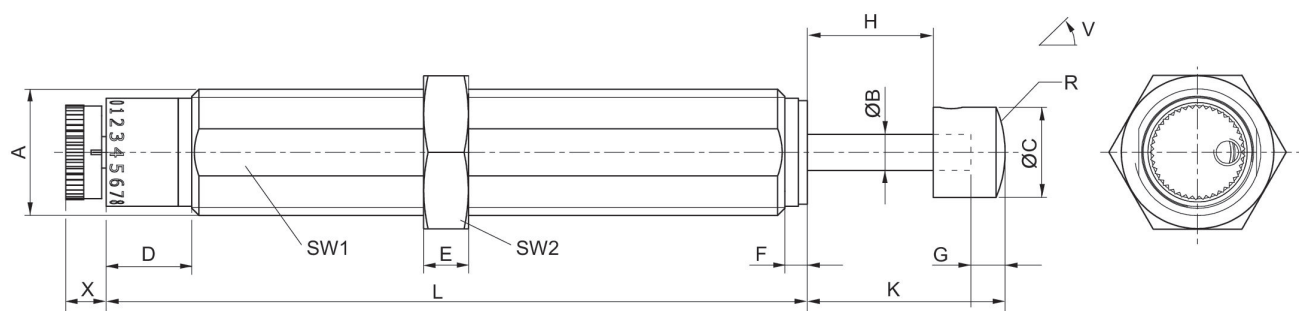
Branche	Industrie
Typ	SA1-MA
Befestigungsgewinde	M27x2
Hub	25 mm
Energieaufnahme / Hub max.	220 Nm
Energieaufnahme / Stunde max.	105600 Nm
Dämpfung	einstellbar
Medium	Öl
Zertifikate	CE-Konformitätserklärung RoHS REACH-konform
Umgebungstemperatur min.	-20 °C
Umgebungstemperatur max.	80 °C
Effektive Masse m_e min.	22 kg
Effektive Masse m_e max.	11000 kg
Rückholfederkraft min.	15 N
Rückholfederkraft max.	31 N
Aufprallgeschwindigkeit min.	0.1 m/s
Aufprallgeschwindigkeit max.	6 m/s
Befestigungsart	Kontermutter

Gewicht 0.29 kg

Werkstoff

Werkstoff Zylinderrohr	Stahl, verchromt
Oberfläche Zylinderrohr	salzbadnitrocarburiert
Werkstoff Kolbenstange	Nichtrostender Stahl
Oberfläche Kolbenstange	geschliffen und gehärtet
Werkstoff Anschlag	Stahl, verchromt
Oberfläche Anschlag	gehärtet und brüniert
Werkstoff Kontermutter	Stahl, verchromt
Oberfläche Kontermutter	salzbadnitrocarburiert
Werkstoff Abstreifer	Polyurethan
Materialnummer	R412028891

Abmessungen



A = Befestigungsgewinde
V = Neigungswinkel

Materialnummer	Typ	Befestigungsgewinde	ØB	ØC	D	E	F	G	H
R412010323	SA1-MA	M14x1,5	4	10	9,5	5	2,5	4	14
R412010324	SA1-MA	M20x1,5	6	16	10	6	2,5	4	19
R412010325	SA1-MA	M25x1,5	8	20	9	8	3,5	5	25
R412028891	SA1-MA	M27x2	8	20	9	8	3,5	5	25
R412010326	SA1-MA	M25x1,5	8	20	9	8	3,5	5	40
R412028892	SA1-MA	M27x2	8	20	9	8	3,5	5	40

Materialnummer	K	L	R	SW1	SW2	W [°]	X
R412010323	22	78	13	13	17	5	4,5
R412010324	29	88	32,5	18	24	2	5,7
R412010325	38	108	30,3	23	30	2	8,3
R412028891	38	108	30,3	24	30	2	8

Industriestoßdämpfer, Serie SA1-MA

R412028891

Serie SA1

2024-03-27

Material- nummer	K	L	R	SW1	SW2	W [°]	X
R412010326	53	130	30.3	23	30	1	8
R412028892	53	130	30.3	24	30	1	8