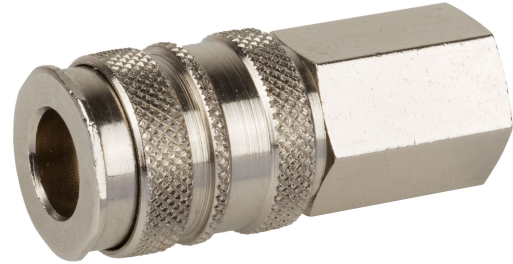


- $Q_n = 3200$  l/min

## Acoplamientos AVENTICS serie CP1

Los acoplamientos seguros AVENTICS serie CP1 que utilizan acoplamiento a presión son robustos, seguros y se adaptan a dos perfiles de conexión diferentes: el perfil EURO y el perfil ARO.



## Datos técnicos

Sector	Industria
Orificio D	NW 7,8
Orificio G	G 1/4
Tipo de conexión de aire comprimido	Rosca interior
Anchura nominal NW	7.8 mm
Caudal nominal $Q_n$	2000 l/min
Presión de funcionamiento mín.	0 bar
Presión de funcionamiento máx.	35 bar
Temperatura ambiente mín.	-20 °C
Temperatura ambiente máx.	100 °C
Temperatura del medio mín.	-20 °C
Temperatura del medio máx.	100 °C
Fluido	Aire comprimido
Unidad de suministro	1 Unidades
Peso por unidad	0.116 kg
Material carcasa	Latón
Superficie Carcasa	niquelado
Material casquillo de desbloqueo	Latón
Superficie casquillo de desbloqueo	niquelado

# Acoplamiento de cierre, Serie CP1

R412028887

Serie CP1

2024-10-23

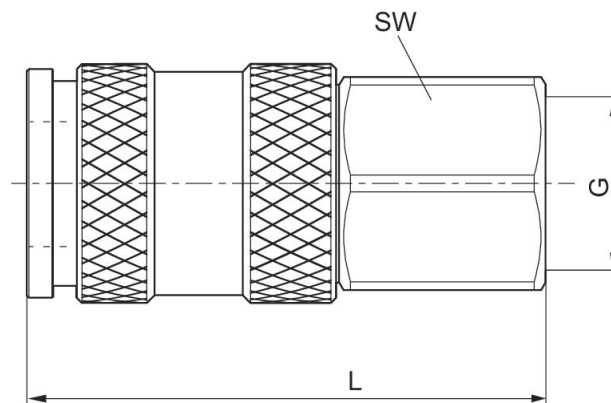
Material juntas  
Material orificio  
Superficie orificio

Caucho de acrilnitrilo butadieno  
Latón  
niquelado  
R412028887

## Información técnica

Los enchufes de acoplamiento se adaptan a los acoplamientos con NW7,2 tanto con el NW7,2 (latón) como con el NW7,8 (acero). También pueden ser adecuados los conectores con el perfil ARO.

## Dimensiones



N° de material	Orificio G	Anchura nominal NW	L	SW
R412028887	G 1/4	7,8 mm	56	19
R412028880	G 3/8	7,8 mm	58	19
1823376039	G 1/2	7,8 mm	56	24