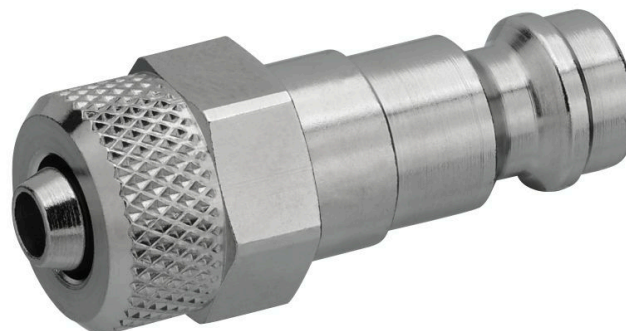


Acoplamientos AVENTICS serie CP1

Los acoplamientos seguros AVENTICS serie CP1 que utilizan acoplamiento a presión son robustos, seguros y se adaptan a dos perfiles de conexión diferentes: el perfil EURO y el perfil ARO.



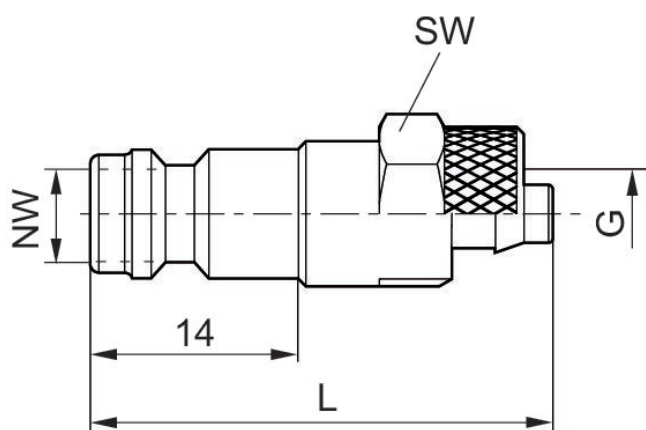
Datos técnicos

Sector	Industria
Orificio D	NW 5
Orificio G	Ø 6
Tipo de conexión de aire comprimido	Enchufe de acoplamiento
Anchura nominal NW	5 mm
Presión de funcionamiento mín.	0 bar
Presión de funcionamiento máx.	16 bar
Temperatura ambiente mín.	-10 °C
Temperatura ambiente máx.	90 °C
Temperatura del medio mín.	-10 °C
Temperatura del medio máx.	90 °C
Fluido	Aire comprimido
Unidad de suministro	10 Unidades
Peso por unidad	0.018 kg
Material carcasa	Latón
Superficie Carcasa	niquelado
	R412028886

Información técnica

Los enchufes de acoplamiento se pueden emplear adaptados a cada anchura nominal NW para todos los acoplamientos de cierre y seguridad.

Dimensiones



N° de material	Orificio G	Anchura nominal NW	L	SW
R412028886	Ø 6	5 mm	33	12
1823386066	Ø 8	5 mm	33	14