

Conector de acoplamento com porca de retenção

R412028886

Série CP1

2024-06-04

AVENTICS série CP1 Acoplamentos

AVENTICS série CP1 de acoplamentos seguros usando acoplamento de encaixe único são resistentes, seguros e compatíveis com dois perfis de plug-in, o perfil EURO e o perfil ARO.



Dados técnicos

Setor	Indústria
Conexão D	NW 5
Conexão G	Ø 6
Tipo de conexão de ar comprimido	Conector de acoplamento
Largura Nominal NW	5 mm
Pressão de operação mín.	0 bar
Pressão de operação máx	16 bar
Temperatura ambiente mín.	-10 °C
Temperatura ambiente máx.	90 °C
Temperatura mín. do#fluido.	-10 °C
Temperatura máx. do#fluido.	90 °C
Fluido	Ar comprimido
Unidade de fornecimento	10 Peça
Peso por peça	0.018 kg
Material de caixa	Latão
Superfície Caixa	niquelado
	R412028886

Conector de acoplamento com porca de retenção

R412028886

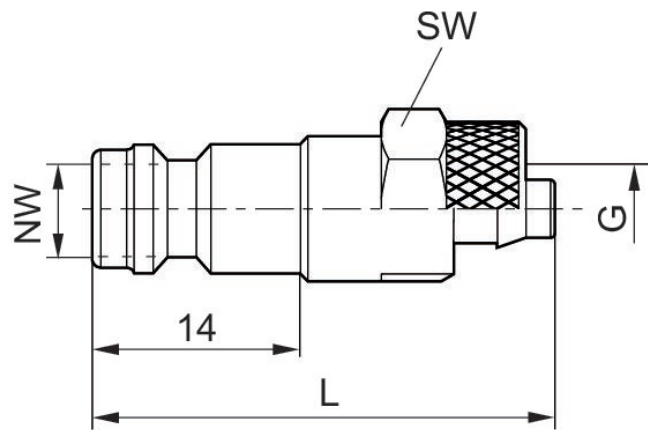
Série CP1

2024-06-04

Informações técnicas

Os conectores de acoplamento podem ser ajustados à largura nominal NW de todos os acoplamentos de segurança.

Dimensões



N° de material	Conexão G	Largura Nominal NW	L	SW
R412028886	Ø 6	5 mm	33	12
1823386066	Ø 8	5 mm	33	14