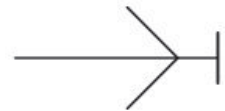
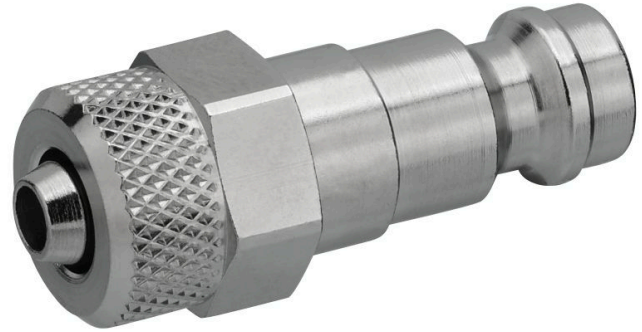


Giunti serie CP1 AVENTICS

La serie CP1 AVENTICS offre giunti a singolo scatto robusti e sicuri, adatti a due diversi profili di inserimento: EURO e ARO.



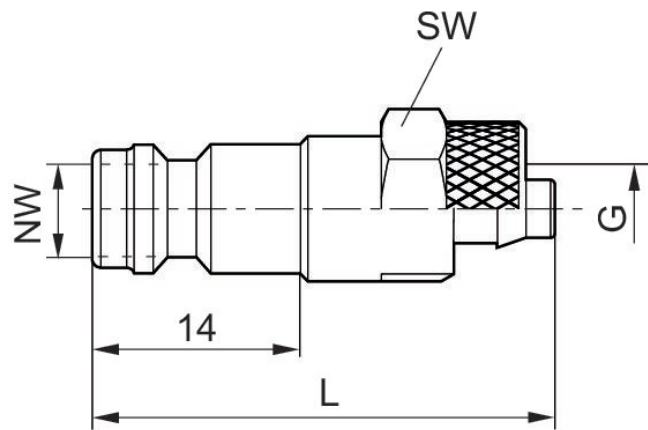
Dati tecnici

Settore	Industria
Raccordo D	NW 5
Raccordo G	Ø 6
Tipo di raccordo aria compressa	Innesto maschio
Larghezza nominale NW	5 mm
Pressione di esercizio min.	0 bar
Pressione di esercizio max	16 bar
Temperatura ambiente min.	-10 °C
Temperatura ambiente max.	90 °C
Temperatura del fluido min.	-10 °C
Temperatura del fluido max.	90 °C
Fluido	Aria compressa
Unità di fornitura	10 Pezzo
Peso al pezzo	0.018 kg
Materiale corpo	Ottone
Superficie Corpo	nichelato
	R412028886

Informazioni tecniche

Gli innesti maschio sono impiegabili opportunamente alla distanza nominale NW per tutti i giunti di attacco e di sicurezza.

Dimensioni



Codice	Raccordo G	Larghezza nominale NW	L	SW
R412028886	Ø 6	5 mm	33	12
1823386066	Ø 8	5 mm	33	14