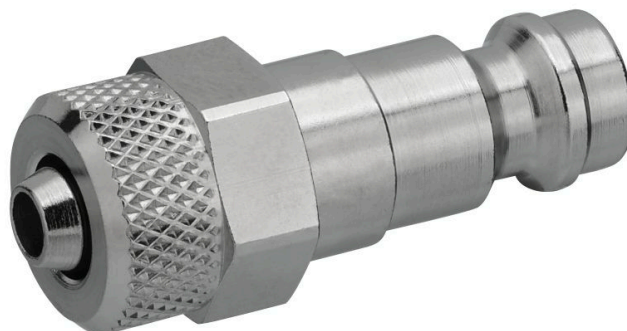


## Coupleurs de fermeture AVENTICS série CP1

Les coupleurs de fermeture AVENTICS série CP1 sont robustes, sûrs et s'adaptent à deux profils enfichables différents : le profil EURO et le profil ARO.



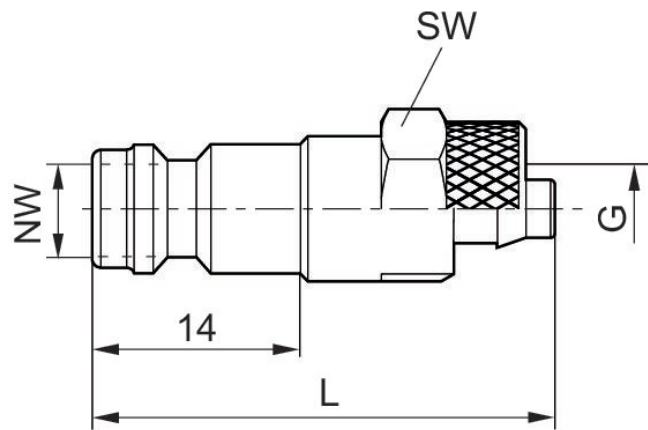
### Données techniques

Secteur	Industrie
Orifice D	NW 5
Orifice G	Ø 6
Type de raccordement d'air comprimé	Connecteurs
Diamètre nominal NW	5 mm
Pression de service min.	0 bar
Pression de service maxi	16 bar
Température ambiante min.	-10 °C
Température ambiante max.	90 °C
Température min. du fluide	-10 °C
Température max. du fluide	90 °C
Fluide	Air comprimé
Unité de livraison	10 Pcs.
Poids par unité	0.018 kg
Matériau boîtiers	Laiton
Surface Boîtier	nickelé
	R412028886

## Informations techniques

Les connecteurs peuvent être utilisés de façon appropriée au diamètre nominal NW pour tous les couples de fermeture et de sécurité.

## Dimensions



Référence	Orifice G	Diamètre nominal NW	L	SW
R412028886	Ø 6	5 mm	33	12
1823386066	Ø 8	5 mm	33	14