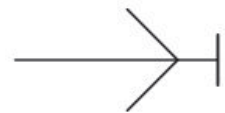
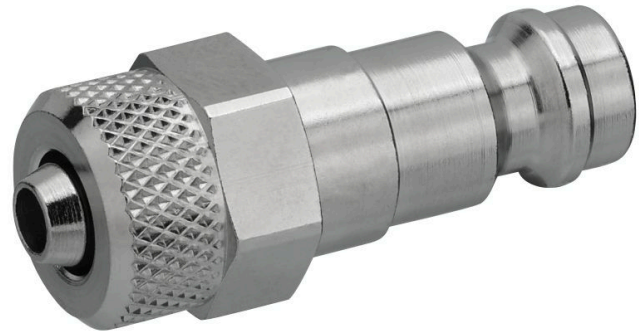


AVENTICS Serie CP1 Kupplungen

Die AVENTICS Serie CP1 umfasst sichere Kupplungen über einfaches Einrasten für robuste und sichere Verbindung zweier verschiedener Einsteckprofile: EURO und ARO.



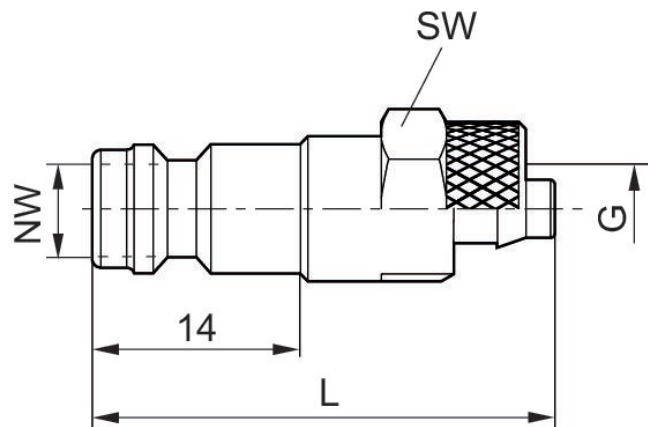
Technische Daten

Branche	Industrie
Anschluss D	NW 5
Anschluss G	Ø 6
Typ Druckluftanschluss	Kupplungsstecker
Nennweite NW	5 mm
Betriebsdruck min.	0 bar
Betriebsdruck max.	16 bar
Umgebungstemperatur min.	-10 °C
Umgebungstemperatur max.	90 °C
Mediumtemperatur min.	-10 °C
Mediumtemperatur max.	90 °C
Medium	Druckluft
Liefereinheit	10 Stück
Gewicht pro Stück	0.018 kg
Werkstoff Gehäuse	Messing
Oberfläche Gehäuse	vernickelt
	R412028886

Technische Informationen

Kupplungsstecker sind jeweils passend zur Nennweite NW für alle Verschluss- und Sicherheitskupplungen einsetzbar.

Abmessungen



Materialnummer	Anschluss G	Nennweite NW	L	SW
R412028886	Ø 6	5 mm	33	12
1823386066	Ø 8	5 mm	33	14