

- Qn = 3200 l/min

Coupleurs de fermeture AVENTICS série CP1

Les coupleurs de fermeture AVENTICS série CP1 sont robustes, sûrs et s'adaptent à deux profils enfichables différents : le profil EURO et le profil ARO.



Données techniques

Secteur	Industrie
Orifice D	NW 7,2
Orifice G	G 3/8
Type de raccordement d'air comprimé	Filetage
Diamètre nominal NW	7.2 mm
Débit nominal Qn	1500 l/min
Pression de service min.	0 bar
Pression de service maxi	16 bar
Température ambiante min.	-10 °C
Température ambiante max.	90 °C
Température min. du fluide	-10 °C
Température max. du fluide	90 °C
Fluide	Air comprimé
Unité de livraison	2 Pcs.
Poids par unité	0.07 kg
Matériau boîtiers	Laiton
Surface Boîtier	nickelé
Matériau douille de déverrouillage	Laiton
Surface douille de déverrouillage	nickelé

Coupleur de fermeture, Série CP1

R412028885

Série CP1

2024-06-21

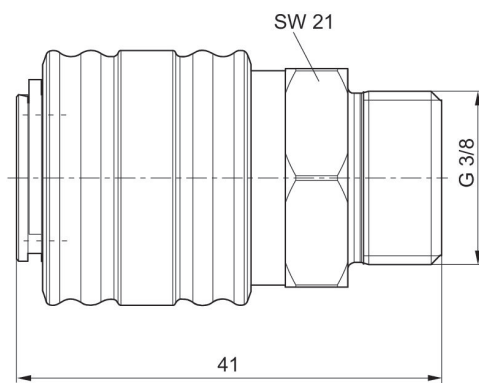
Matériau joints
Matériau orifice
Surface orifice

Caoutchouc nitrile (NBR)
Laiton
nickelé
R412028885

Informations techniques

Les coupleurs d'un diamètre nominal de NW7,2 sont compatibles aussi bien avec les connecteurs d'un diamètre nominal de NW7,2 (laiton) qu'avec ceux d'un diamètre nominal de NW7,8 (acier).

Dimensions



Référence	Orifice G	Diamètre nominal NW	L	SW
R412028879	G 1/4	7,2 mm	41	21
R412028885	G 3/8	7,2 mm	41	21
R412028911	G 1/2	7,2 mm	41	21