

Coupleurs de fermeture AVENTICS série CP1

Les coupleurs de fermeture AVENTICS série CP1 sont robustes, sûrs et s'adaptent à deux profils enfichables différents : le profil EURO et le profil ARO.



Données techniques

Secteur	Industrie
Orifice D	NW 7,2
Orifice G	G 1/4
Type de raccordement d'air comprimé	Connecteurs
Diamètre nominal NW	7.2 mm
Pression de service min.	0 bar
Pression de service maxi	16 bar
Température ambiante min.	-10 °C
Température ambiante max.	90 °C
Température min. du fluide	-10 °C
Température max. du fluide	90 °C
Fluide	Air comprimé
Unité de livraison	10 Pcs.
Poids par unité	0.022 kg
Matériau boîtiers	Laiton
Surface Boîtier	nickelé
	R412028882

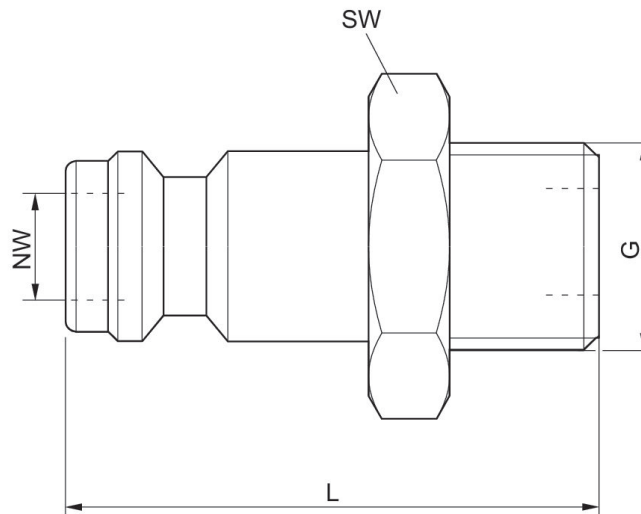
Connecteur avec filetage

R412028882

Série CP1

2024-06-04

Dimensions



Référence	Orifice G	Diamètre nominal NW	L	SW
R412028882	G 1/4	7,2 mm	33	17
1823351017	G 3/8	7,2 mm	33	19
1823351027	G 1/2	7,2 mm	35	24
1823351033	G 1/4	7,8 mm	33	17
1823351034	G 3/8	7,8 mm	33	19
1823351035	G 1/2	7,8 mm	35	24