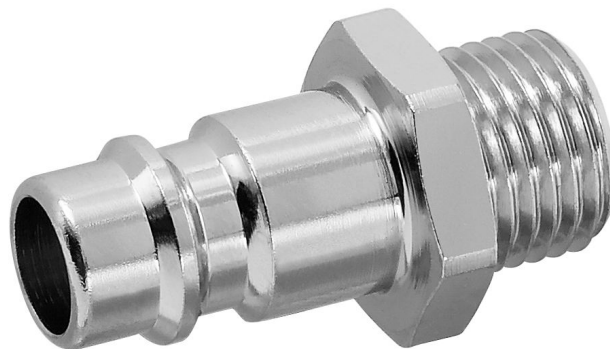


- $Q_n = 3200 \text{ l/min}$

## AVENTICS Serie CP1 Kupplungen

Die AVENTICS Serie CP1 umfasst sichere Kupplungen über einfaches Einrasten für robuste und sichere Verbindung zweier verschiedener Einsteckprofile: EURO und ARO.



## Technische Daten

Branche	Industrie
Anschluss D	NW 7,2
Anschluss G	G 1/4
Typ Druckluftanschluss	Kupplungsstecker
Nennweite NW	7.2 mm
Betriebsdruck min.	0 bar
Betriebsdruck max.	35 bar
Umgebungstemperatur min.	-20 °C
Umgebungstemperatur max.	100 °C
Mediumtemperatur min.	-20 °C
Mediumtemperatur max.	100 °C
Medium	Druckluft
Liefereinheit	10 Stück
Gewicht pro Stück	0.021 kg
Werkstoff Gehäuse	Messing
Oberfläche Gehäuse	vernickelt
	R412028882

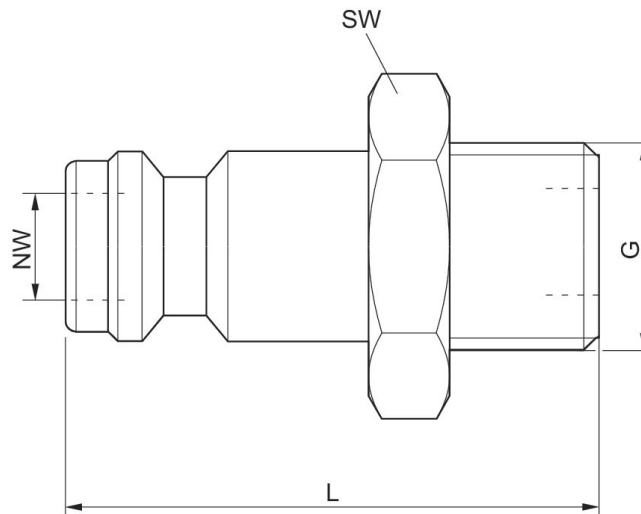
# Kupplungsstecker mit Außengewinde

R412028882

Serie CP1

2024-10-23

## Abmessungen



Material-nummer	Anschluss G	Nennweite NW	L	SW
R412028882	G 1/4	7,2 mm	33	17
1823351017	G 3/8	7,2 mm	33	19
1823351027	G 1/2	7,2 mm	35	24
1823351033	G 1/4	7,8 mm	33	17
1823351034	G 3/8	7,8 mm	33	19
1823351035	G 1/2	7,8 mm	35	24