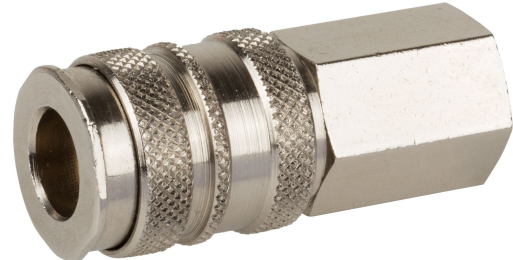


AVENTICS série CP1 Acoplamentos

AVENTICS série CP1 de acoplamentos seguros usando acoplamento de encaixe único são resistentes, seguros e compatíveis com dois perfis de plug-in, o perfil EURO e o perfil ARO.



Dados técnicos

Setor	Indústria
Conexão D	NW 7,8
Conexão G	G 3/8
Tipo de conexão de ar comprimido	Rosca interna
Largura Nominal NW	7.8 mm
Fluxo nominal Qn	2300 l/min
Pressão de operação mín.	0 bar
Pressão de operação máx.	16 bar
Temperatura ambiente mín.	-10 °C
Temperatura ambiente máx.	90 °C
Temperatura mín. do#fluido.	-10 °C
Temperatura máx. do#fluido.	90 °C
Fluido	Ar comprimido
Unidade de fornecimento	1 Peça
Peso por peça	0.095 kg
Material de caixa	Latão
Superfície Caixa	niquelado
Material manga de destravamento	Latão
Superfície manga de destravamento	niquelado

Acoplamento de fecho, Série CP1

R412028880

Série CP1

2024-06-04

Material de vedações

Borracha de acrilonitrila butadieno

Material conexão

Latão

Superfície conexão

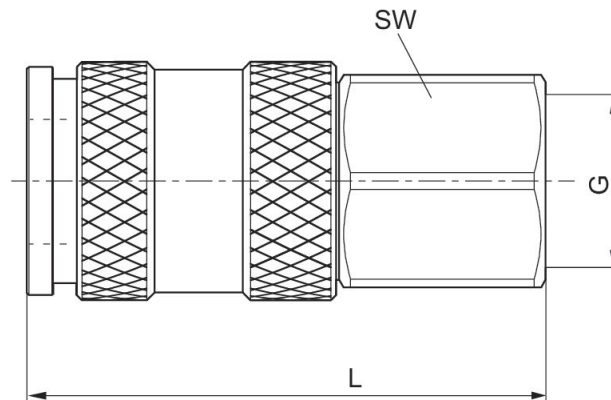
niquelado

R412028880

Informações técnicas

Quanto aos acoplamentos com NW7,2 adaptam-se conectores de acoplamento tanto com NW7,2 (latão) como com NW7,8 (aço). Também se adaptam conectores com o perfil ARO.

Dimensões



N° de material	Conexão G	Largura Nominal NW	L	SW
R412028887	G 1/4	7,8 mm	54	19
R412028880	G 3/8	7,8 mm	54	19
1823376039	G 1/2	7,8 mm	56	24