

- $Q_n = 3200$  l/min

## Giunti serie CP1 AVENTICS

La serie CP1 AVENTICS offre giunti a singolo scatto robusti e sicuri, adatti a due diversi profili di inserimento: EURO e ARO.



## Dati tecnici

Settore	Industria
Raccordo D	NW 7,8
Raccordo G	G 3/8
Tipo di raccordo aria compressa	Filettatura interna
Larghezza nominale NW	7.8 mm
Portata nominale $Q_n$	2000 l/min
Pressione di esercizio min.	0 bar
Pressione di esercizio max	35 bar
Temperatura ambiente min.	-20 °C
Temperatura ambiente max.	100 °C
Temperatura del fluido min.	-20 °C
Temperatura del fluido max.	100 °C
Fluido	Aria compressa
Unità di fornitura	1 Pezzo
Peso al pezzo	0.107 kg
Materiale corpo	Ottone
Superficie Corpo	nichelato
Materiale bussola di sbloccaggio	Ottone
Superficie bussola di sbloccaggio	nichelato

# Giunto di chiusura, Serie CP1

R412028880

Serie CP1

2024-10-23

Materiale guarnizioni

Gomma acrilonitrile-butadiene

Materiale attacco

Ottone

Superficie raccordo

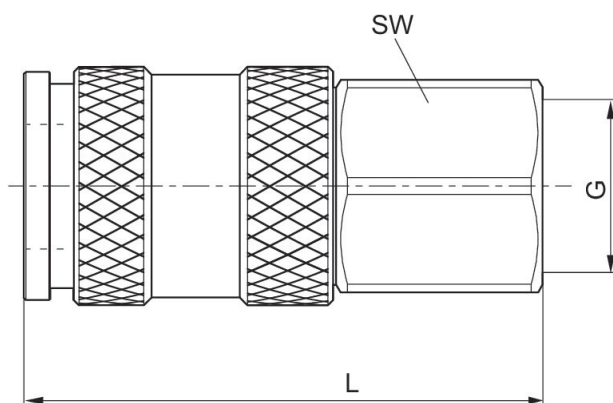
nichelato

R412028880

## Informazioni tecniche

Per i giunti di larghezza nominale 7,2 sono idonei gli innesti maschio con larghezza nominale 7,2 (ottone) o con larghezza nominale 7,8 (acciaio). Sono idonei anche i connettori con profilo ARO.

## Dimensioni



Codice	Raccordo G	Larghezza nominale NW	L	SW
R412028887	G 1/4	7,8 mm	56	19
R412028880	G 3/8	7,8 mm	58	19
1823376039	G 1/2	7,8 mm	56	24