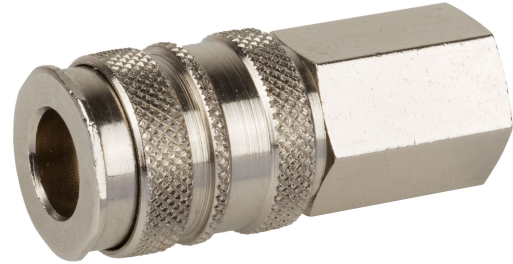


- $Q_n = 3200 \text{ l/min}$

## AVENTICS Serie CP1 Kupplungen

Die AVENTICS Serie CP1 umfasst sichere Kupplungen über einfaches Einrasten für robuste und sichere Verbindung zweier verschiedener Einsteckprofile: EURO und ARO.



## Technische Daten

Branche	Industrie
Anschluss D	NW 7,8
Anschluss G	G 3/8
Typ Druckluftanschluss	Innengewinde
Nennweite NW	7.8 mm
Nenndurchfluss $Q_n$	2000 l/min
Betriebsdruck min.	0 bar
Betriebsdruck max.	35 bar
Umgebungstemperatur min.	-20 °C
Umgebungstemperatur max.	100 °C
Mediumtemperatur min.	-20 °C
Mediumtemperatur max.	100 °C
Medium	Druckluft
Liefereinheit	1 Stück
Gewicht pro Stück	0.107 kg
Werkstoff Gehäuse	Messing
Oberfläche Gehäuse	vernickelt
Werkstoff Entriegelungshülse	Messing
Oberfläche Entriegelungshülse	vernickelt

# Verschlusskupplung, Serie CP1

R412028880

Serie CP1

2024-10-23

Werkstoff Dichtungen

Acrylnitril-Butadien-Kautschuk

Werkstoff Anschluss

Messing

Oberfläche Anschluss

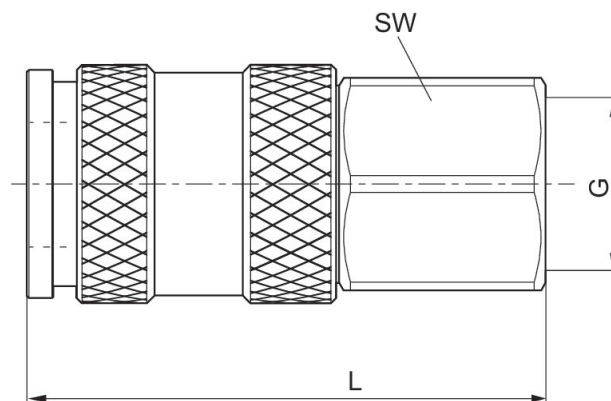
vernickelt

R412028880

## Technische Informationen

Zu den Kupplungen mit NW7,2 passen Kupplungsstecker sowohl mit NW7,2 (Messing) als auch mit NW7,8 (Stahl). Ebenfalls passend sind Stecker mit dem ARO-Profil.

## Abmessungen



Materialnummer	Anschluss G	Nennweite NW	L	SW
R412028887	G 1/4	7,8 mm	56	19
R412028880	G 3/8	7,8 mm	58	19
1823376039	G 1/2	7,8 mm	56	24