

## AVENTICS série CP1 Acoplamentos

AVENTICS série CP1 de acoplamentos seguros usando acoplamento de encaixe único são resistentes e seguros.



## Dados técnicos

Setor	Indústria
Conexão D	NW 7,2
Conexão G	G 1/4
Tipo de conexão de ar comprimido	rosca externa
Largura Nominal NW	7.2 mm
Fluxo nominal Qn	1100 l/min
Pressão de operação mín.	0 bar
Pressão de operação máx.	35 bar
Temperatura ambiente mín.	-20 °C
Temperatura ambiente máx.	100 °C
Temperatura mín. do#fluido.	-20 °C
Temperatura máx. do#fluido.	100 °C
Fluido	Ar comprimido
Unidade de fornecimento	2 Peça
Peso por peça	0.075 kg
Material de caixa	Latão
Superfície Caixa	niquelado
Material manga de destravamento	Latão
Superfície manga de destravamento	niquelado

# Acoplamento de fecho, Série CP1

R412028879

Série CP1

2024-10-23

Material de vedações

Borracha de acrilonitrila butadieno

Material conexão

Latão

Superfície conexão

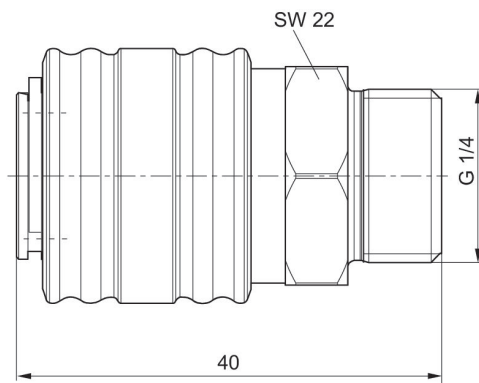
niquelado

R412028879

## Informações técnicas

Quanto aos acoplamentos com NW7,2 adaptam-se conectores de acoplamento tanto com NW7,2 (latão) como com NW7,8 (aço).

## Dimensões



N° de material	Conexão G	Largura Nominal NW	L	SW
R412028879	G 1/4	7,2 mm	40	22
R412028885	G 3/8	7,2 mm	41	21
R412028911	G 1/2	7,2 mm	41	21