

# ロックカップリング, シリーズ CP1

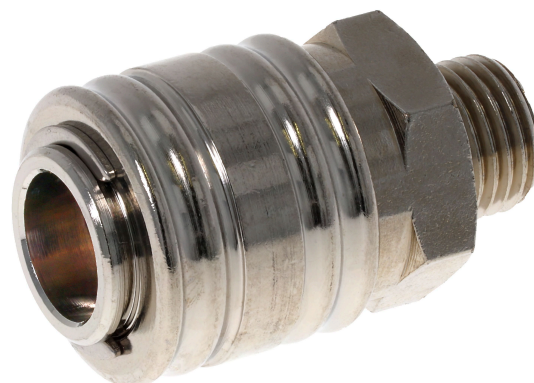
R412028879

シリーズ  
CP1

2024-10-14

## AVENTICS CP1 シリーズ カップリング

AVENTICSのスナップオンセーフティカップリングCP1シリーズは、頑丈で安全です。



## 技術データ

ブランチ	産業
ポート D	NW 7,2
ポート G	G 1/4
圧縮空気接続タイプ	雄ねじ
定格幅 NW	7.2 mm
定格吐出 Qn	1100 l/min
作動圧力 (最小)	0 bar
作動圧力の最大値	35 bar
最少周囲温度	-20 °C
最高周囲温度	100 °C
最小の媒体温度	-20 °C
最大の媒体温度	100 °C
中間	圧縮空気
納品ユニット	2 個
1 個あたりの重量	0.075 kg
材質 ハウジング	真鍮
表面 ハウジング	ニッケルメッキ
材質 ロック解除用スリーブ	真鍮
表面 ロック解除用スリーブ	ニッケルメッキ

# ロックカップリング, シリーズ CP1

R412028879

シリーズ  
CP1

2024-10-14

材質 ガスケット

アクリルニトリル・ブタディエンゴム

材質 ポート

真鍮

表面 ポート

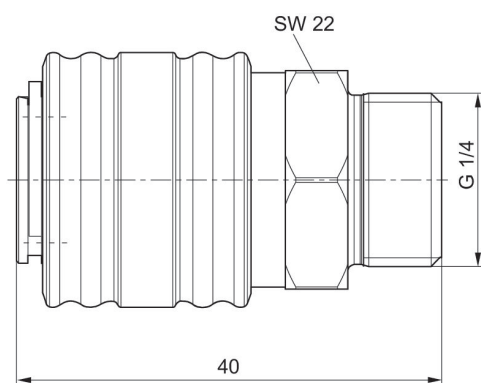
ニッケルメッキ

R412028879

## 技術情報

NW7,2とのカップリングには、NW7,2 (黄銅) とNW7,8 (鋼) の両方のカップリングコネクタが対応しています

## 寸法



マテリアル番号	ポート G	定格幅 NW	L	SW
R412028879	G 1/4	7,2 mm	40	22
R412028885	G 3/8	7,2 mm	41	21
R412028911	G 1/2	7,2 mm	41	21