

Coupleurs de fermeture AVENTICS série CP1

Les coupleurs de fermeture AVENTICS série CP1 sont robustes et sûrs.



Données techniques

Secteur	Industrie
Orifice D	NW 7,2
Orifice G	G 1/4
Type de raccordement d'air comprimé	Filetage
Diamètre nominal NW	7.2 mm
Débit nominal Qn	1100 l/min
Pression de service min.	0 bar
Pression de service maxi	35 bar
Température ambiante min.	-20 °C
Température ambiante max.	100 °C
Température min. du fluide	-20 °C
Température max. du fluide	100 °C
Fluide	Air comprimé
Unité de livraison	2 Pcs.
Poids par unité	0.075 kg
Matériau boîtiers	Laiton
Surface Boîtier	nickelé
Matériau douille de déverrouillage	Laiton
Surface douille de déverrouillage	nickelé

Coupleur de fermeture, Série CP1

R412028879

Série CP1

2024-10-23

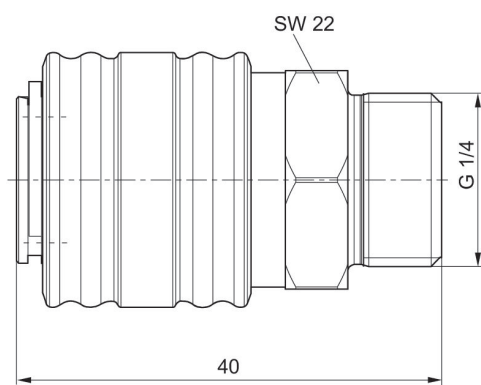
Matériau joints
Matériau orifice
Surface orifice

Caoutchouc nitrile (NBR)
Laiton
nickelé
R412028879

Informations techniques

Les coupleurs d'un diamètre nominal de NW7,2 sont compatibles aussi bien avec les connecteurs d'un diamètre nominal de NW7,2 (laiton) qu'avec ceux d'un diamètre nominal de NW7,8 (acier).

Dimensions



Référence	Orifice G	Diamètre nominal NW	L	SW
R412028879	G 1/4	7,2 mm	40	22
R412028885	G 3/8	7,2 mm	41	21
R412028911	G 1/2	7,2 mm	41	21