

## AVENTICS Serie CP1 Kupplungen

Die AVENTICS Serie CP1 umfasst sichere Kupplungen über einfaches Einrasten für robuste und sichere Verbindungen.



## Technische Daten

Branche	Industrie
Anschluss D	NW 7,2
Anschluss G	G 1/4
Typ Druckluftanschluss	Außengewinde
Nennweite NW	7.2 mm
Nenndurchfluss Qn	1100 l/min
Betriebsdruck min.	0 bar
Betriebsdruck max.	35 bar
Umgebungstemperatur min.	-20 °C
Umgebungstemperatur max.	100 °C
Mediumstemperatur min.	-20 °C
Mediumstemperatur max.	100 °C
Medium	Druckluft
Liefereinheit	2 Stück
Gewicht pro Stück	0.075 kg
Werkstoff Gehäuse	Messing
Oberfläche Gehäuse	vernickelt
Werkstoff Entriegelungshülse	Messing
Oberfläche Entriegelungshülse	vernickelt

# Verschlusskupplung, Serie CP1

R412028879

Serie CP1

2024-10-23

Werkstoff Dichtungen

Acrylnitril-Butadien-Kautschuk

Werkstoff Anschluss

Messing

Oberfläche Anschluss

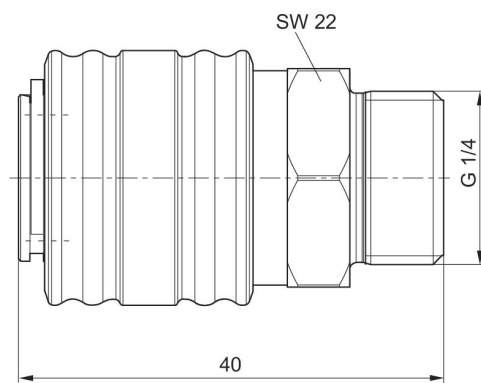
vernickelt

R412028879

## Technische Informationen

Zu den Kupplungen mit NW7,2 passen Kupplungsstecker sowohl mit NW7,2 (Messing) als auch mit NW7,8 (Stahl).

## Abmessungen



Materialnummer	Anschluss G	Nennweite NW	L	SW
R412028879	G 1/4	7,2 mm	40	22
R412028885	G 3/8	7,2 mm	41	21
R412028911	G 1/2	7,2 mm	41	21