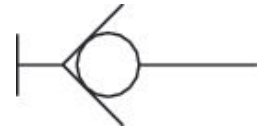
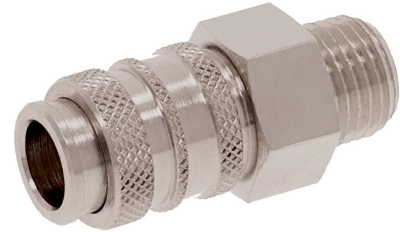


- $Q_n = 3200 \text{ l/min}$

Acoplamientos AVENTICS serie CP1

Los acoplamientos seguros AVENTICS serie CP1 que utilizan acoplamiento a presión son robustos, seguros y se adaptan a dos perfiles de conexión diferentes: el perfil EURO y el perfil ARO.



Datos técnicos

Sector	Industria
Orificio D	NW 5
Orificio G	G 1/8
Tipo de conexión de aire comprimido	rosca exterior
Anchura nominal NW	5 mm
Caudal nominal Q_n	480 l/min
Presión de funcionamiento mín.	0 bar
Presión de funcionamiento máx.	35 bar
Temperatura ambiente mín.	-20 °C
Temperatura ambiente máx.	80 °C
Temperatura del medio mín.	-20 °C
Temperatura del medio máx.	80 °C
Fluido	Aire comprimido
Unidad de suministro	2 Unidades
Peso por unidad	0.037 kg
Material carcasa	Latón
Superficie Carcasa	niquelado
Material casquillo de desbloqueo	Latón
Superficie casquillo de desbloqueo	niquelado
Material juntas	Caucho de acrilnitrilo butadieno
Material orificio	Latón
Superficie orificio	niquelado
	R412028878

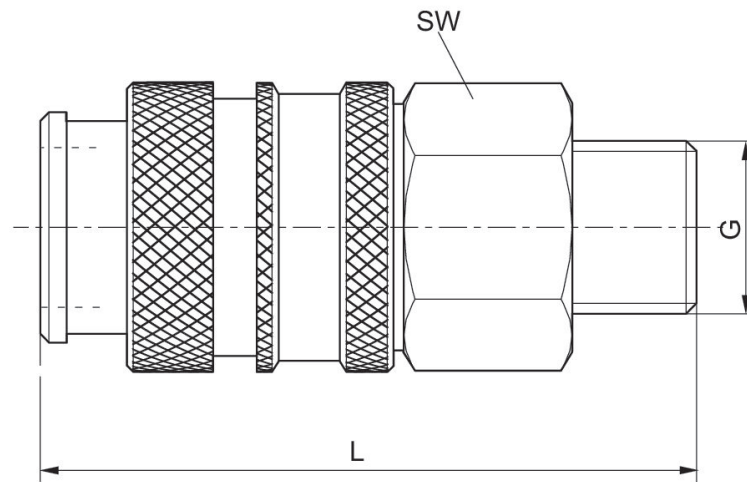
Acoplamiento de cierre, Serie CP1

R412028878

Serie CP1

2024-10-23

Dimensiones



N° de material	Orificio G	Anchura nominal NW	L	SW
R412028878	G 1/8	5 mm	35	16
R412010276	G 1/4	5 mm	39	17