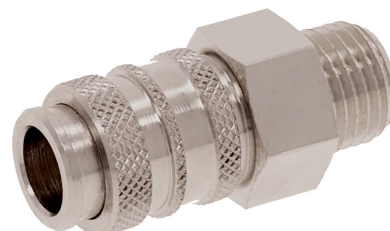


Coupleurs de fermeture AVENTICS série CP1

Les coupleurs de fermeture AVENTICS série CP1 sont robustes, sûrs et s'adaptent à deux profils enfichables différents : le profil EURO et le profil ARO.



Données techniques

Secteur	Industrie
Orifice D	NW 5
Orifice G	G 1/8
Type de raccordement d'air comprimé	Filetage
Diamètre nominal NW	5 mm
Débit nominal Qn	500 l/min
Pression de service min.	0 bar
Pression de service maxi	16 bar
Température ambiante min.	-10 °C
Température ambiante max.	90 °C
Température min. du fluide	-10 °C
Température max. du fluide	90 °C
Fluide	Air comprimé
Unité de livraison	2 Pcs.
Poids par unité	0.034 kg
Matériau boîtiers	Laiton
Surface Boîtier	nickelé
Matériau douille de déverrouillage	Laiton
Surface douille de déverrouillage	nickelé
Matériau joints	Caoutchouc nitrile (NBR)
Matériau orifice	Laiton
Surface orifice	nickelé
	R412028878

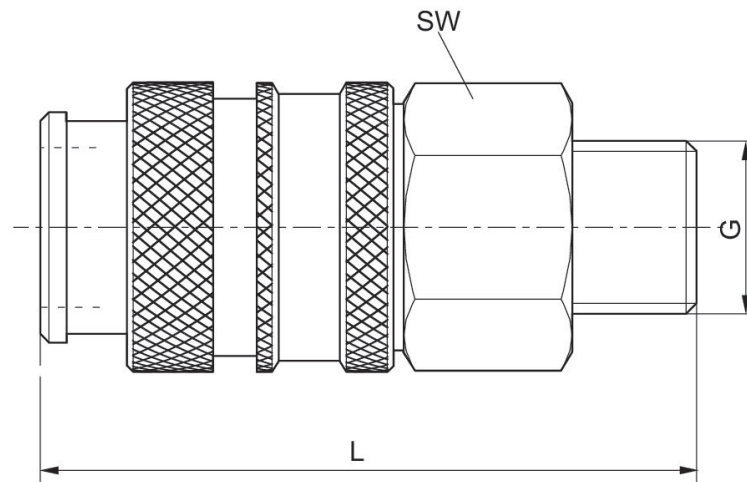
Coupleur de fermeture, Série CP1

R412028878

Série CP1

2024-06-04

Dimensions



Référence	Orifice G	Diamètre nominal NW	L	SW
R412028878	G 1/8	5 mm	37	14
R412010276	G 1/4	5 mm	39	17