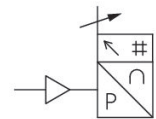


AVENTICS Drucksensoren der Serie PE7

AVENTICS Drucksensoren der Serie PE7 sind in einem Edelstahlgehäuse untergebracht und verfügen über ein bruch sicheres Touch-Display. Die Sensoren zeichnen sich durch einfache Bedienung, hohe Robustheit und eine kompakte Bauweise aus.



Technische Informationen

Branche

Industrie

Ausgangssignal

PNP, NPN, Push-pull, 1 x IO-Link
0 - 10 V DC, 1 - 10 V DC, 4 - 20 mA

Typ

elektronisch

Bauart

mit Sensorelement auf piezoresistiver Basis

Schaltdruck min.

-1 bar

Schaltdruck max.

1 bar

Überdrucksicherheit

10 bar

Schaltlogik

NO/NC (einstellbar)

Schockfestigkeit max.

30 g

Schwingungsfestigkeit

5 g (10 - 150 Hz)

Genauigkeit in % (vom Endwert)

<± 0,5 %

Hysterese

einstellbar

Messgröße

Relativdruck

Anzeige

TFT Touch-Display

Anzeige einstellbar in

bar

psi

kPa

MPa

mmHg

	mmH ₂ O
	%
Druckluftanschluss	G 1/4
Typ Druckluftanschluss	Außengewinde
Mediumstemperatur min.	-25 °C
Mediumstemperatur max.	80 °C
Medium	Druckluft neutrale Gase Hydrauliköl neutrale Flüssigkeiten
Zertifikate	CE-Konformitätserklärung UKCA RoHS REACH-konform UL (Underwriters Laboratories)
Elektrischer Anschluss Typ	Stecker
Elektrischer Anschluss Größe	M12x1
Elektrischer Anschluss Anzahl Pole	4-polig
Elektrischer Anschluss Codierung	A-codiert
Umgebungstemperatur min.	-25 °C
Umgebungstemperatur max.	80 °C
Ölgehalt der Druckluft max.	40 mg/m ³
Schaltzeit	< 3 ms
Rückschaltpunkt	einstellbar
Schaltpunkt	einstellbar
Ruhestromaufnahme	<25 mA
Schalt-/Rückschaltverzögerung	einstellbar
Linearität Analogausgang	<± 0,5 % vom Endwert
Schutzart	IP65 IP67 IP68
Kurzschlussfestigkeit	kurzschlussfest
Gewicht	0.191 kg
Werkstoff	
Werkstoff Gehäuse	Nichtrostender Stahl
Werkstoff Dichtungen	Nitril-Butadien-Kautschuk
Materialnummer	R412028726

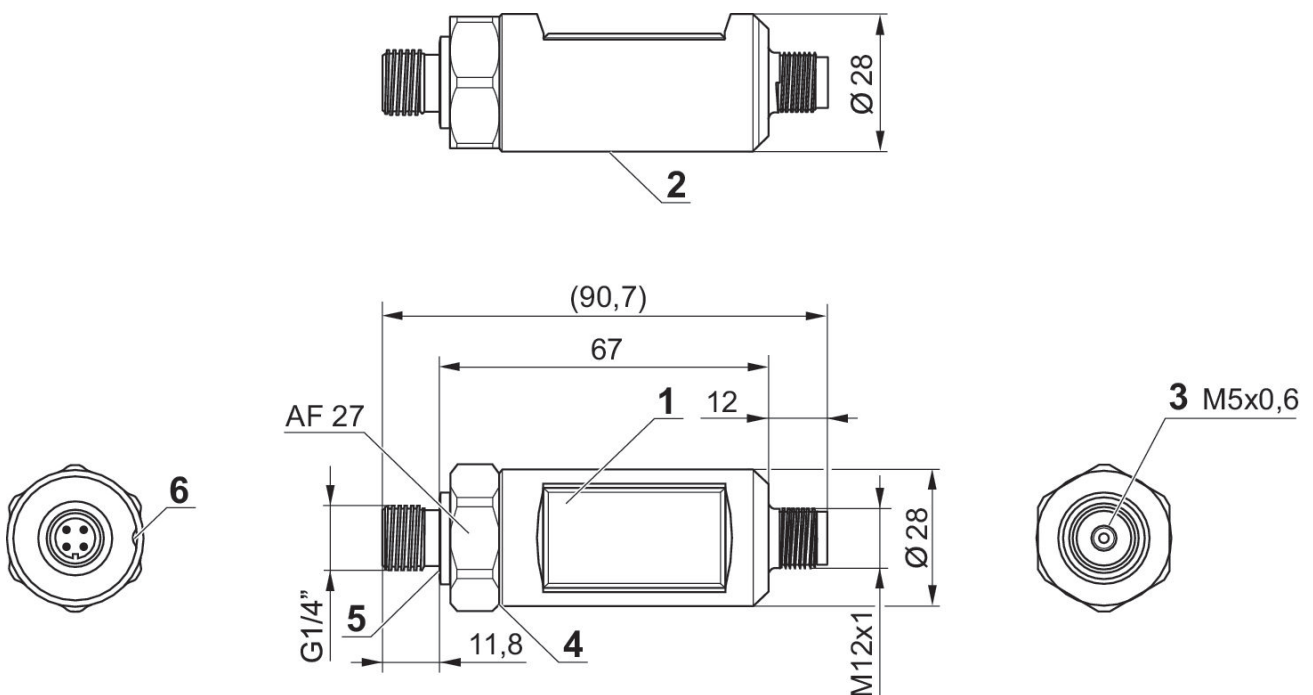
Technische Informationen

Der Drucktaupunkt muss mindestens 15 °C unter der Umgebungs- und Mediumtemperatur liegen und darf max. 3 °C betragen.

Der Ölgehalt der Druckluft muss über die gesamte Lebensdauer konstant bleiben.

Verwenden Sie ausschließlich von AVENTICS zugelassene Öle. Weitere Informationen finden Sie im Dokument „Technische Informationen“ (erhältlich im <https://www.emerson.com/de-de/support>).

Abmessungen in mm



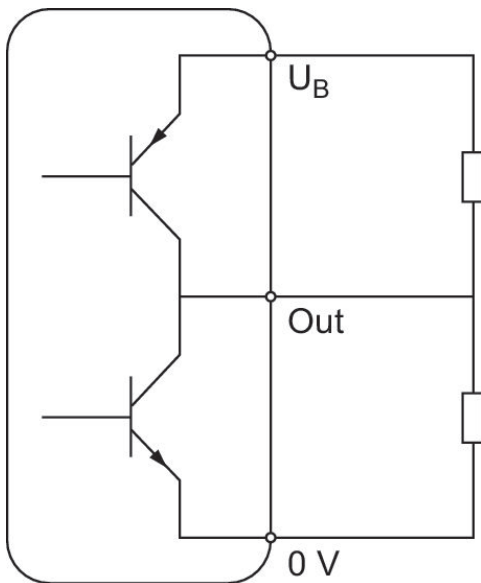
- 1) TFT Touch-Display
- 2) Laserbeschriftung auf Unterseite gemäß Bedruckungsanweisung
- 3) für Drosselschraube
- 4) Gehäuse gegen Flansch um 350° verdrehbar
- 5) Dichtung
- 6) Belüftung

Pin-Belegung

Pin	Belegung
1	Betriebsspannung + UB
2	Schaltausgang Out2, analog: A oder V, digital: PNP, NPN, Push-pull
3	0 V
4	Schaltausgang Out1, digital: PNP, NPN, Push-pull

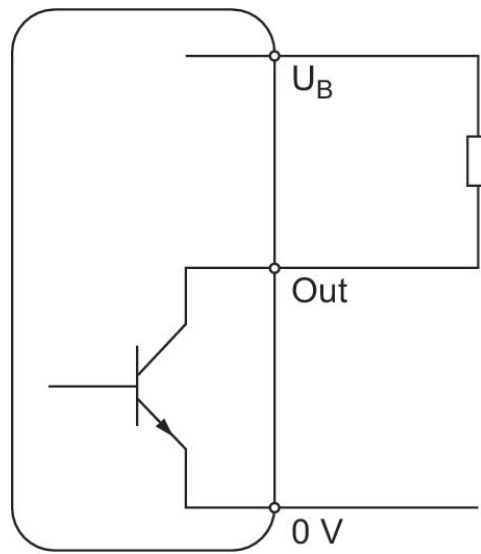
Betriebsmodus

Push-pull



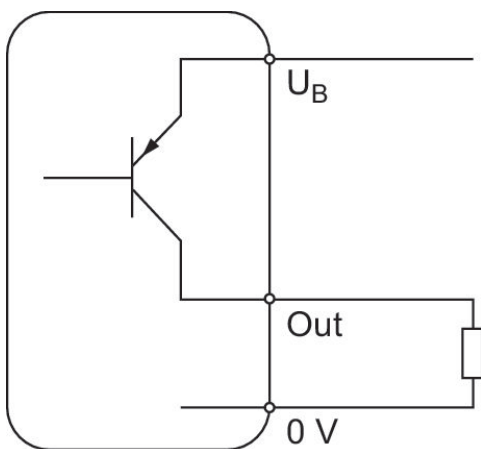
Betriebsmodus

NPN

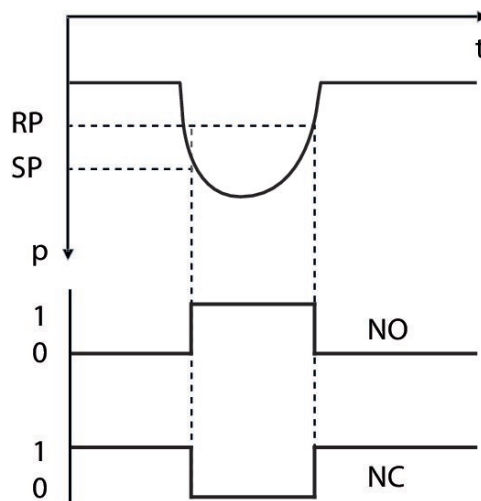


Betriebsmodus

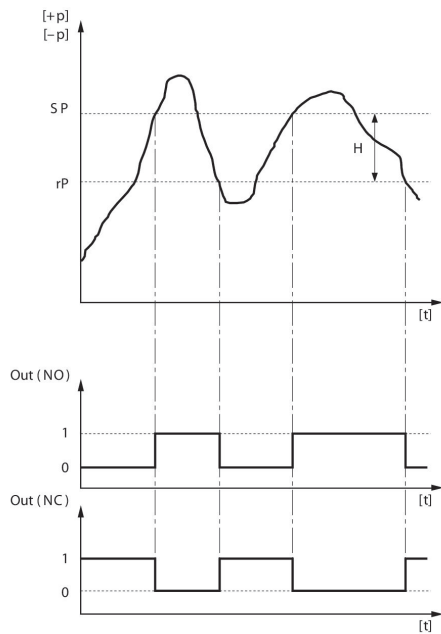
PNP



Hysteresefunktion: Schalt- und Rückschaltverhalten in Abhängigkeit von Druck p und Zeit t bei Unterdruck

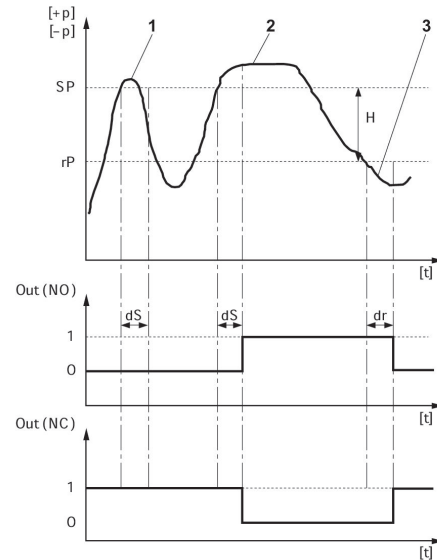


Hystereseffunktion: Schalt- und Rückschaltverhalten in Abhängigkeit von Druck p und Zeit t bei Überdruck



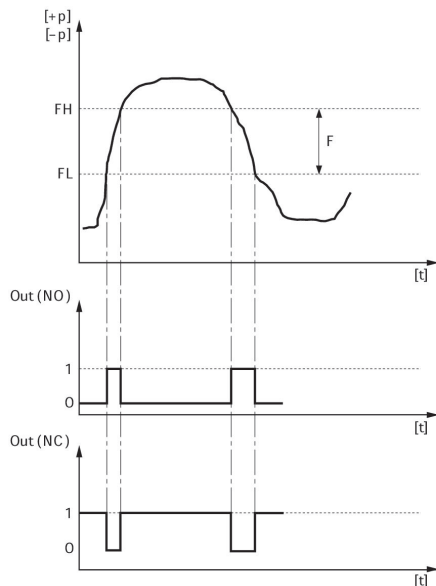
H: Hysterese
 SP = Schaltpunkt RP = Rückschaltpunkt
 Out (NC): Schaltausgang, Öffner Out (NO): Schaltausgang, Schließer

Verzögerte Hystereseffunktion: Schalt- und Rückschaltverhalten in Abhängigkeit von Druck p und Zeit t

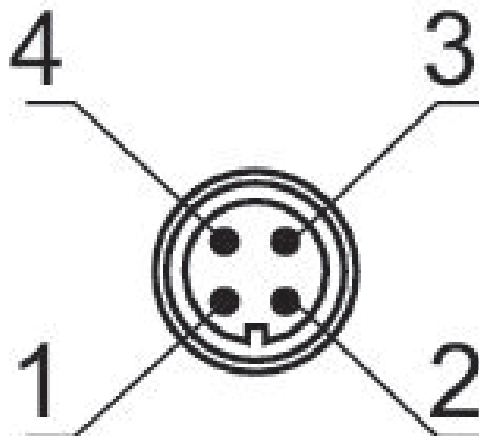


H: Hysterese
 SP = Schaltpunkt RP = Rückschaltpunkt
 Out (NC): Schaltausgang, Öffner Out (NO): Schaltausgang, Schließer
 dS = Einschaltverzögerungszeit dr = Rückschaltverzögerungszeit
 1) Zeit des Drucks über dem Schaltpunkt $< dS$: Drucksensor schaltet nicht
 2) Zeit des Drucks über dem Schaltpunkt $> dS$: Drucksensor schaltet
 3) Zeit des Drucks unter dem Rückschaltpunkt $> dr$: Drucksensor schaltet

Fensterfunktion: Schalt- und Rückschaltverhalten in Abhängigkeit von Druck p und Zeit t



Pin-Belegung



- 1) +UB
- 2) 0 VDC
- 3) OUT 1 / IO-L
- 4) OUT 2

FH: Druckband, oberer Wert
FL: Druckband, unterer Wert
Out (NC): Schaltausgang, Öffner Out (NO): Schaltausgang, Schließer